

DATOS TÉCNICOS DATASHEET

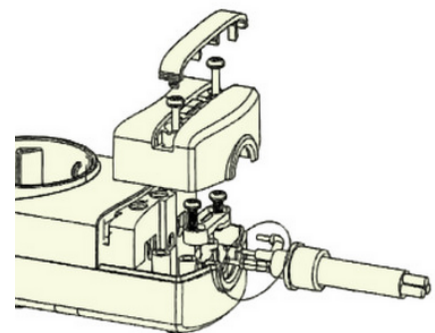
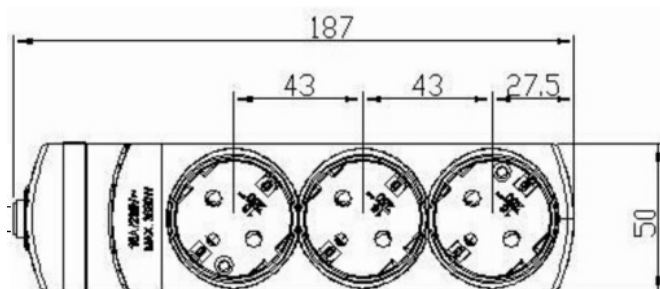
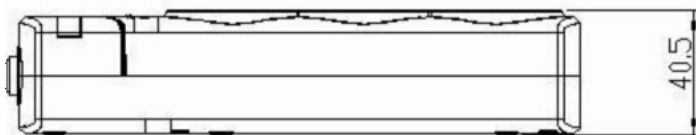
MARCA / BRAND : ELECTRO DH
CÓDIGO / CODE : 36.101/SC

DESCRIPCIÓN: BASE 3 TOMAS SIN CABLE
DESCRIPTION: BASE, 3 SOCKET, CORDLESS



ESPECIFICACIONES TÉCNICAS TECHNICAL SPECIFICATIONS

Tensión de entrada/ Input voltage:	250V
Intensidad máxima/ Maximum intensity:	16A
Potencia máxima/ Maximum power:	3680W
Cubierta/ Cover:	Polycarbonato/ Polycarbonate PC110
Base/ Base:	Polycarbonato/ Polycarbonate PC110
Cubierta pequeña/ Small cover:	Polycarbonato/ Polycarbonate PC110
Tapa del tornillo/ Screw cover:	Polycarbonato/ Polycarbonate PC110
Disco de tensión/ Tension disc:	Poliamida 66/ Polyamide 66 PA66
Funda/ Sheath:	Policloruro de polivinilo Polyvinyl chloride PVC001
Obturador/ Shutter:	Poliamida 66 + 30% fibra de vidrio Polyamide 66 + 30% fiberglass PA66+G30
Contacto/ Contact:	0.4mm H62 limpieza ácida/ acid cleaning
Contacto de tierra/ Earth contact:	0.8QSn6.5-0.1 Niquelado/ Nickel plated
Muelle del obturador/ Spring for shutter:	65Mn
Tornillo/ Screw:	A3 Niquelado/ Nickel plated



ELECTRO DH s.a.

Fortuna 29
08902 Hospitalet de LL (BCN)

