

DATOS TÉCNICOS

Modelo: Clavija con toma de tierra impermeable 16 A

Marca: DH

Código: 36.044/N

DESCRIPCIÓN

Clavija con toma de tierra impermeable de 16 A

ESPECIFICACIONES TÉCNICAS

Clase I (2P+E)

Con toma de tierra

Tensión/Intensidad: 250V/16A (3680W)

Espigas: Ø 4'8 mm

IP44

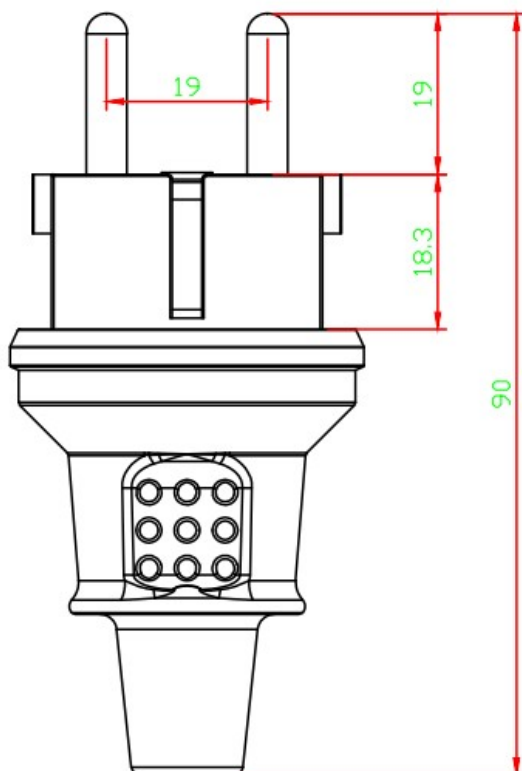
Colores: Negro

Material: Exterior de Goma

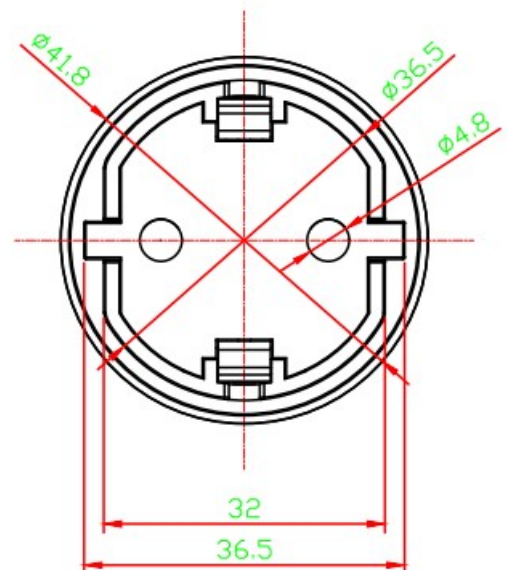
Interior partes vivas de PP

Cable recomendado de 1.5 mm² de sección

Medidas Cuerpo:



Medidas Base:



ELECTRO DH s.a.

Fortuna 29
08902 Hospitalet de LL (BCN)