

### DATOS TÉCNICOS DATASHEET

**MARCA / BRAND :** ELECTRO DH  
**CÓDIGO / CODE :** 34.024/B , 34.024/N

**DESCRIPCIÓN:** CLAVIJA ACODADA  
**DESCRIPTION:** ANGLED PLUG

#### ESPECIFICACIONES TÉCNICAS TECHNICAL SPECIFICATIONS

**Intensidad máxima/Maximum intensity:**

**250V 16A**

**Potencia máxima/Maximum power:**

**3600W**

**Material/Material:**

**Policarbonato/Polycarbonate (PC)**

**Material espigas/Spike material:**

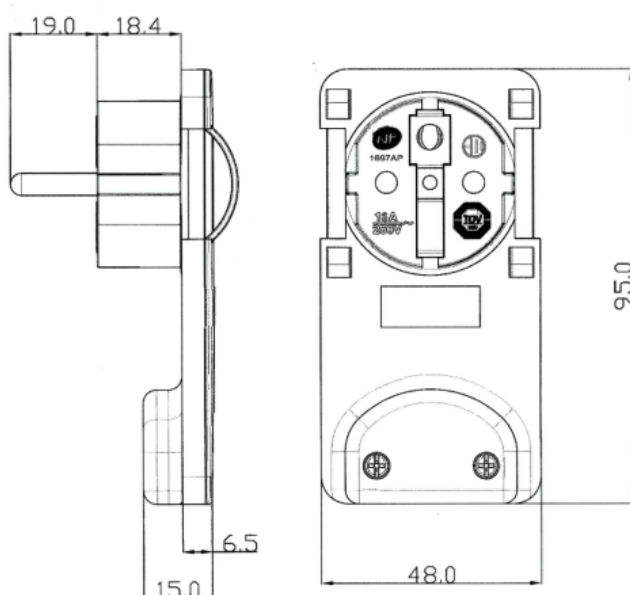
**Latón niquelado/Nickel plated brass**

**Diámetro agujeros fijación cable/  
Cable fixing hole diameter:**

**2,5mm**

**Apto, solo para aparatos tipo/  
Suitable, only for type devices:**

**Clase I/Class I**



**ELECTRO DH s.a.**

Fortuna 29  
08902 Hospitalet de LL (BCN)

