

DATOS TÉCNICOS

DATASHEET

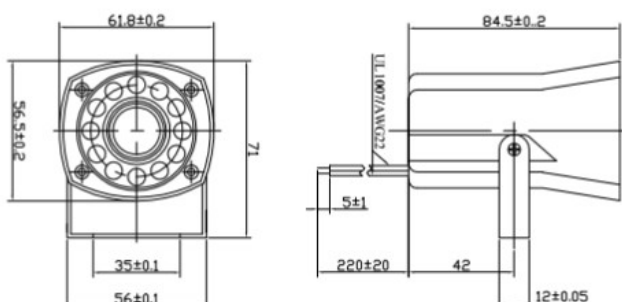
MARCA : ELECTRO DH
BRAND: ELECTRO DH
CÓDIGO: 35.065
CODE: 35.065
DESCRIPCIÓN: PIEZO-SIRENA BITONO
DESCRIPTION: PIEZOELECTRIC SIREN



ESPECIFICACIONES TÉCNICAS

TECHNICAL SPECIFICATIONS

Voltaje nominal:	12 VDC
Rated voltage:	12 VDC
Tensión de funcionamiento:	6~15 VDC
Operating voltage:	6~15 VDC
Max. corriente nominal:	180mA/12 VDC
Max. rated current:	180mA/12 VDC
Potencia:	2.3W / 12VDC
Power:	2.3W / 12VDC
Frecuencia:	1.5~3.5 KHz
Frequency:	1.5~3.5 KHz
Min. Nivel de sonido:	105±2dB a 12 VDC/100cm
Min. sound pressure level:	105±2dB at 12 VDC/100cm
Tono:	Sirena
Tone nature:	Siren
Material de la caja:	ABS
Case material:	ABS
Temperatura de operación:	-20~+60°C
Operating temperature:	-20~+60°C
Temperatura de almacenaje:	-30~+70°C
Store temperature:	-30~+70°C
Conexión de cables:	Red +12V negro GND
Wires connection:	Red +12V black GND
Peso:	129 g
Weight:	129 g



ELECTRO DH s.a.

Fortuna 29
08902 Hospitalet de LL (BCN)

