



DATOS TÉCNICOS DATASHEET

MARCA : ELECTRO DH

CÓDIGO: 35.000/12

DESCRIPCIÓN: Zumbador 12v

ESPECIFICACIONES TÉCNICAS

Tensión nominal:

12 VDC

Tensión de funcionamiento:

9~15VDC

Máxima intensidad:

30mA a 12VDC

Sonido en dB:

80 dB a 12VDC/20 cm

Frecuencia de resonancia:

500 Hz

Material de la carcasa:

ABS/Black

Temperatura de funcionamiento:

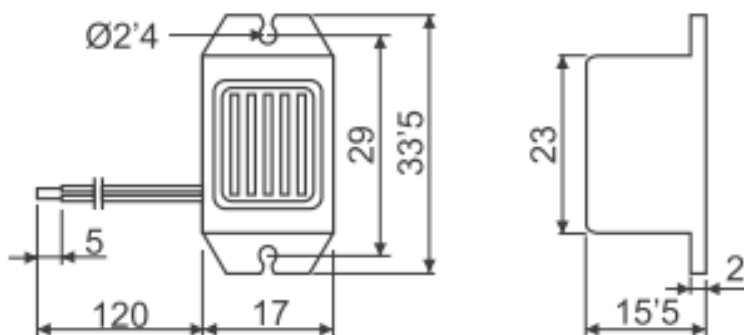
-20~+60°C

Temperatura de almacenamiento:

-30~+70°C

Peso:

8g



ELECTRO DH s.a.

Fortuna 29
08902 Hospitalet de LL (BCN)