

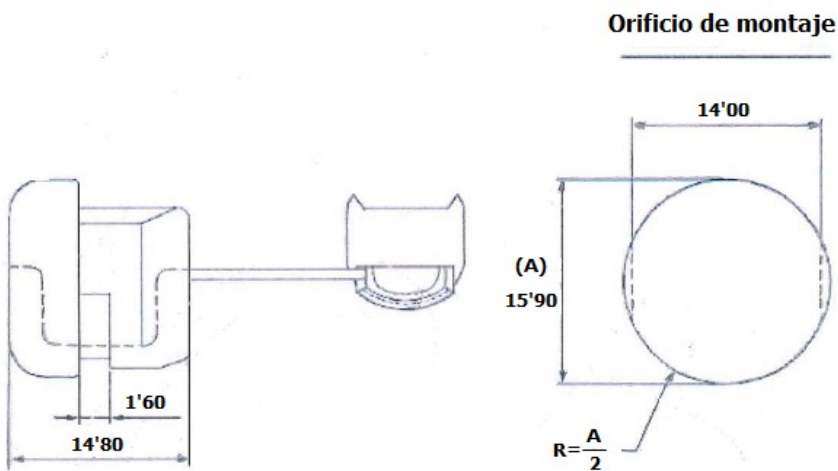
DATOS TÉCNICOS DATASHEET

MARCA : ELECTRO DH
BRAND: ELECTRO DH
CÓDIGO: 31.615/4/R
CODE: 31.615/4/R
DESCRIPCIÓN: PASACABLE A PRESIÓN
DESCRIPTION: PRESSURE CABLE GLANDS



ESPECIFICACIONES TÉCNICAS TECHNICAL SPECIFICATIONS

Material:	Poliamida (PA66), ignífugo según norma UL 94-V2
Material:	Polyamide (PA66), flame-retardant according to UL 94-V2
Color:	Negro
Color:	Black
Temperatura de trabajo:	75º
Working temperature:	75º



ELECTRO DH s.a.
Fortuna 29
08902 Hospitalet de LL (BCN)

