

DATOS TÉCNICOS

Modelo: Conector acodado macho

Marca: DH

Código: 31.229/SH

DESCRIPCIÓN

Conector acodado macho

ESPECIFICACIONES TÉCNICAS

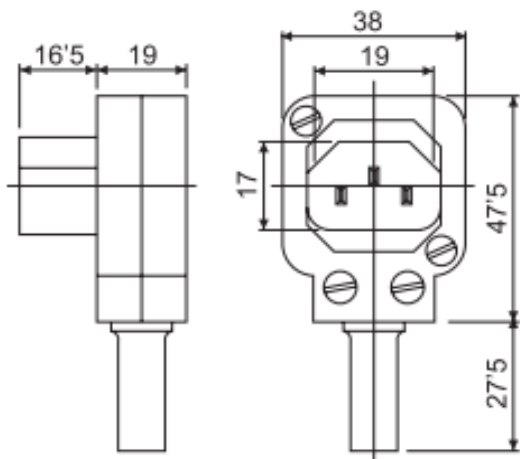
Tensión y amperaje nominal _____ 250VAC 10A Máx.

Resistencia de aislamiento _____ DC 500V 100M Ω Min.

Rigidez dieléctrica _____ AC 2000V 1minuto.

Material de la cubierta _____ Nailon #66 94v-2

Acodado en un ángulo de _____ 90°

**ELECTRO DH S.A.**

Fortuna 29
08902 Hospitalet de LL (BCN)

