

DATOS TÉCNICOS

Modelo: Conector desmontable IEC hembra C13

Marca: DH

Código: 31.225/I



DESCRIPCIÓN

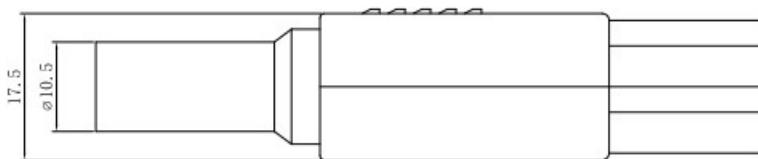
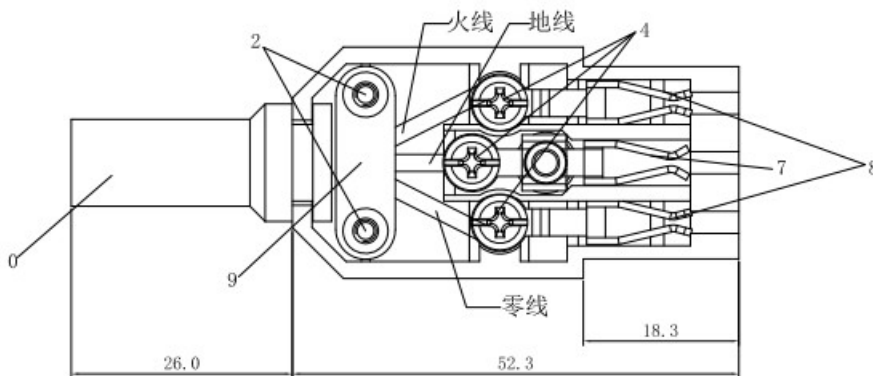
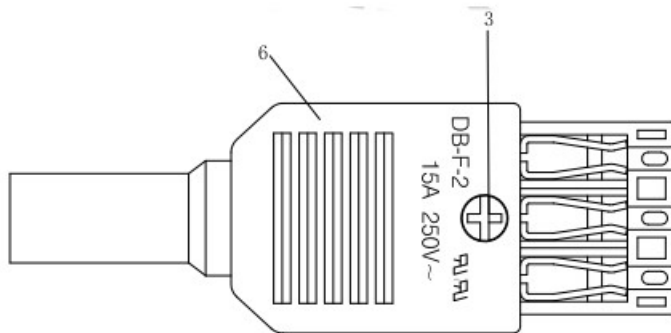
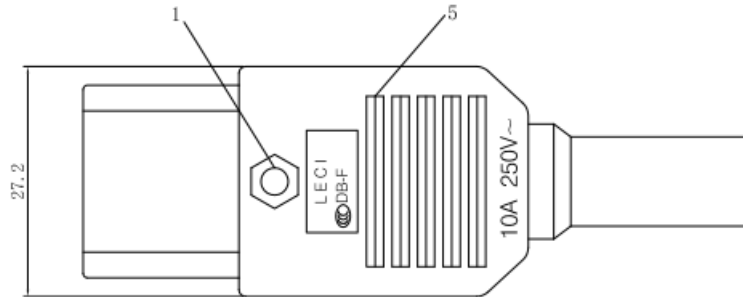
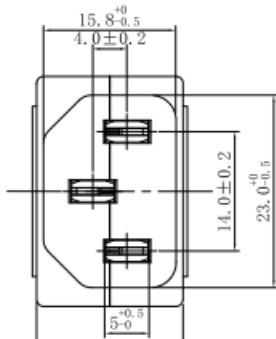
Conector desmontable IEC 320 – C13 hembra

ESPECIFICACIONES TÉCNICAS

Tensión y amperaje nominal _____ 250VAC 10A Máx.
Resistencia de aislamiento _____ DC 500V 100M Ω Min.
Rigidez dieléctrica _____ 2500V~ 1minuto, entre terminales y la base 3700V~
1min, corriente de fuga 1mA.
Sección del cable mín/máx. _____ 0.75/1.5mm²
Diámetro máximo del cable _____ Ø 7.8mm
Fuerza de inserción y extracción _____ 1,36kgf y 6,8kgf
Fuerza del terminal _____ \geq 60N
Numero de maniobras _____ \geq 6000 ciclos
Material de la cubierta _____ PC PA66 94V-2~0
Prensacables _____ PA66
Pasacables _____ PVC
Terminales roscados de latón niquelado
Temperatura de trabajo _____ -5 a 40°C
Clase I
IP00

ELECTRO DH S.A.Fortuna 29
08902 Hospitalet de LL (BCN)

Medidas:



ELECTRO DH S.A.

Fortuna 29
08902 Hospitalet de LL (BCN)