

DATOS TÉCNICOS

Modelo: F macho a torsión

Marca: DH

Código: 19.465/...

DESCRIPCIÓN

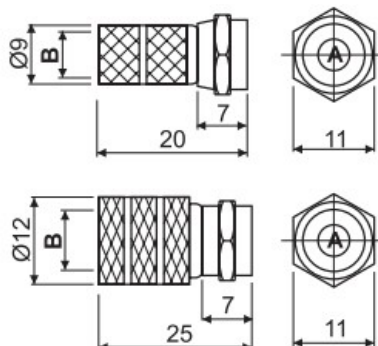
F macho a torsión

ESPECIFICACIONES TÉCNICAS

Material:

Magnesio – Aluminio – Zinc aleación de plata

Medidas, cable y modelos:



Modelo	Cable	ØA	ØB
19.465/58	RG58	3'95 ^{+0'0} _{-0'2}	5 ^{±0'1}
19.465/59	RG59	4'2 ^{+0'8} _{-0'0}	6'2 ^{±0'15}
19.465/6.5	RG59	4'2 ^{+0'0} _{-0'2}	6'5 ^{±0'1}
19.465/TV-SAT	5C2V	5'2 ^{+0'1} _{-0'0}	7'1 ^{±0'1}
19.465/TV-SAT/AG(*)	5C2V	5'2 ^{+0'1} _{-0'0}	7'1 ^{±0'1}
19.465/11	RG11	7'5 ^{±0'1}	10'5 ^{±0'1}

ELECTRO DH S.A.

Fortuna 29
08902 Hospitalet de LL (BCN)

