

DATOS TÉCNICOS

Modelo: Conector BNC hembra acodado para circuito impreso

Marca: DH

Código: 19.277

Descripción

Conector BNC hembra acodado para circuito impreso

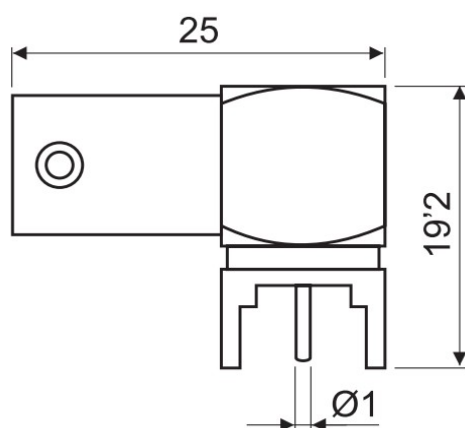
Especificaciones técnicas

Material: Latón niquelado

Aislante de Teflón

Pines dorados

Medidas:

**ELECTRO DH S.A.**

Fortuna 29
08902 Hospitalet de LL (BCN)

