

## DATOS TÉCNICOS

**Modelo:** Conmutador 3p/2c

**Marca:** DH

**Código:** 17.227

### DESCRIPCIÓN

Conmutador 3p/2c. Botón color negro. Terminales circuito impreso.

### ESPECIFICACIONES TÉCNICAS

**Tensión nominal:** 30VDC

**Intensidad nominal:** 0,5A

**Resistencia de contacto** 30mΩ máx.

**Rigidez dieléctrica:** 500VAC(1 minuto) 0.5mA entre terminales sin daños.

**Resistencia de aislamiento:** 500VDC(1 minuto) sin fugas.

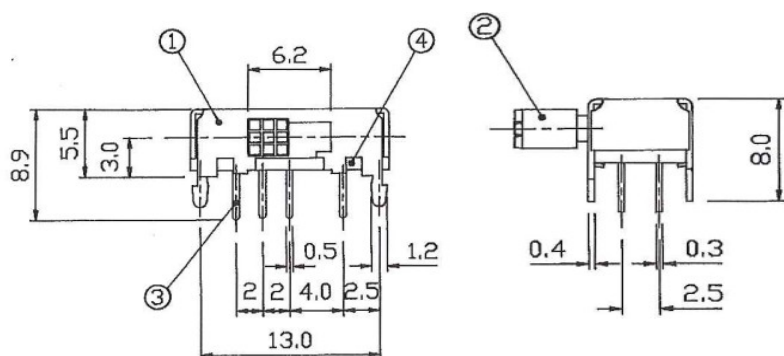
**Fuerza de operación:** 300gf ± 100gf

**Ciclos de vida:** 10.000 ciclos mínimo.

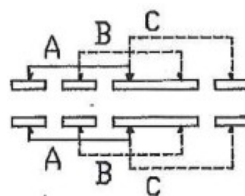
**Temperatura de funcionamiento:** -10°C a +60°C

**Conmutador de 3 posiciones y 2 contactos**

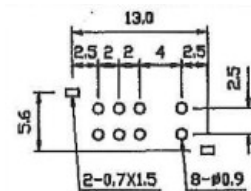
**Medidas:**



**Esquema:**



**Placa PCB:**

**ELECTRO DH S.A.**

Fortuna 29  
08902 Hospitalet de LL (BCN)

