

Datos técnicos

Modelo: Base jack 6.35 estéreo

Marca: DH

Código: 15.452

Descripción

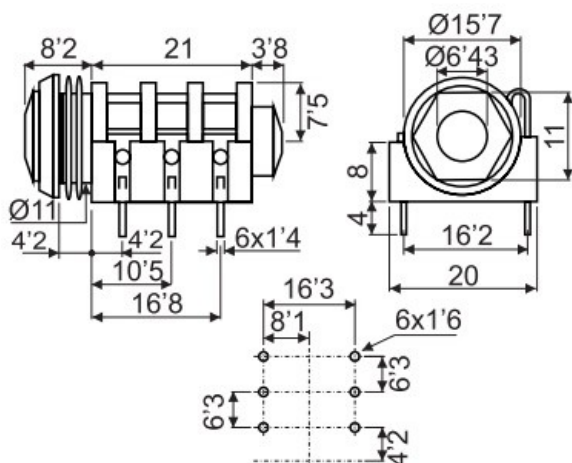
Base jack 6.35 estéreo

Especificaciones técnicas

Para circuito impreso. Con tuerca de fijación niquelada.

Medidas:

Diagrama de contactos:

**ELECTRO DH s.a.**

Fortuna 29
08902 Hospitalet de LL (BCN)

