

DATOS TÉCNICOS

PAG. 1/2

Modelo: Jack hembra estéreo
Stereo female jack

Marca: DH

Código: 15.440/ST

Descripción

Jack hembra estéreo.

[Stereo female jack](#)

Suministrado con tuerca y arandela.

[Supplied with nut and washer](#)

Especificaciones técnicas

Para jack de 6.35 mm

[For 6.35mm jack](#)

9 terminales

[9 terminals](#)

Material: PC

[Material: PC](#)

Voltaje: 50 V / 1 A

[Voltage: 50 V / 1 A](#)

Resistencia de contactos: 30 mΩ máximo

[Contact resistance: 30 mΩ maximum](#)

Resistencia de aislamiento: 50 MΩ

[Insulation resistance: 50 MΩ](#)

Fuerza de inserción: 5-35 N máximo

[Insertion force: 5-35 N maximum](#)

Resistencia de aislamiento

100MΩ a 500VDC

[Isulation resistance](#)

[100MΩ to 500VDC](#)

**ELECTRO DH S.A.**

Fortuna 29
08902 Hospitalet de LL (BCN)



Rigidez dieléctrica

500VAC x 1 minuto

Voltage withstand

500VAC for 1 minute

Temperatura de trabajo: -40°C ~ 70°C

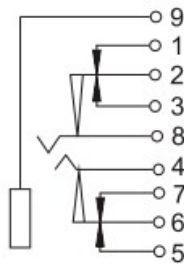
Work temperature: -40°C ~ 70°C

Temperatura de soldadura: 260°C ±2 máximo (3 segundos).

Welding temperature: 260°C ±2 maximum (3 seconds).

Conexión interna de los terminales:

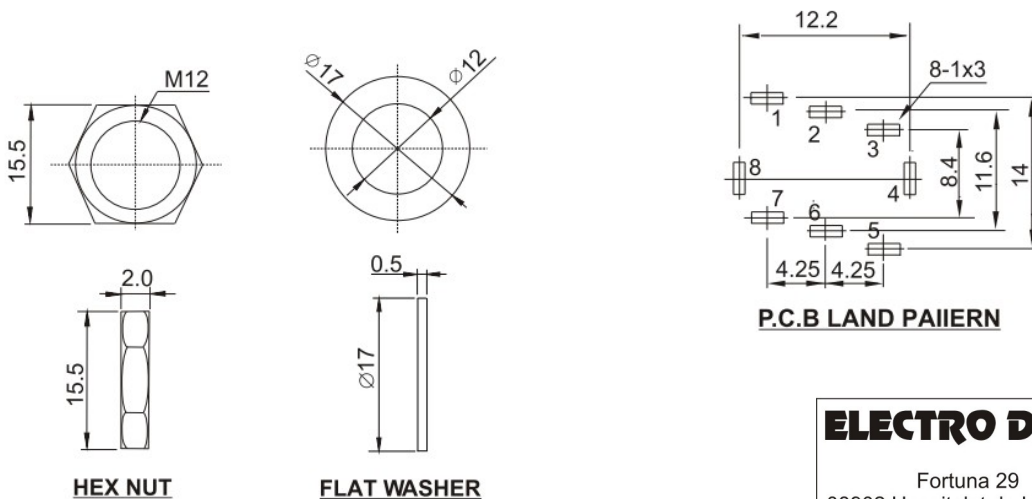
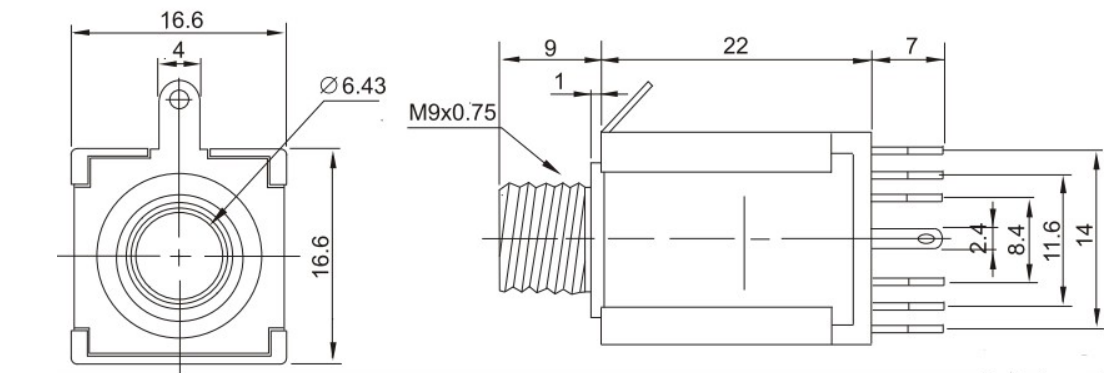
Internal terminal connection:



SCHEMATIC

Medidas:

Measures:



P.C.B LAND PATTERN

ELECTRO DH s.a.
Fortuna 29
08902 Hospitalet de LL (BCN)