

DATOS TÉCNICOS

Modelo: Jack macho mono 6.35 mm. Niquelado.

Marca: DH

Código: 15.116

Descripción

Jack macho mono 6.35 mm. Niquelado.

Especificaciones técnicas

Jack 6.35 mm.

2 contactos (mono).

Material: Cobre/Niquelado.

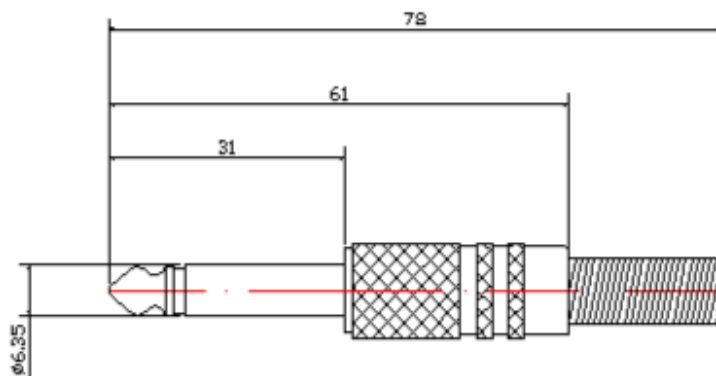
Terminales soldables.

Cuerpo grafilado.

Funda interior de aislamiento de contactos.

Para cable redondo de máximo 6 mm de diámetro.

Medidas:

**ELECTRO DH S.A.**

Fortuna 29
08902 Hospitalet de LL (BCN)

