

## DATOS TÉCNICOS

**Modelo:** Jack macho estéreo de 6.5mm

**Marca:** DH

**Código:** 15.088

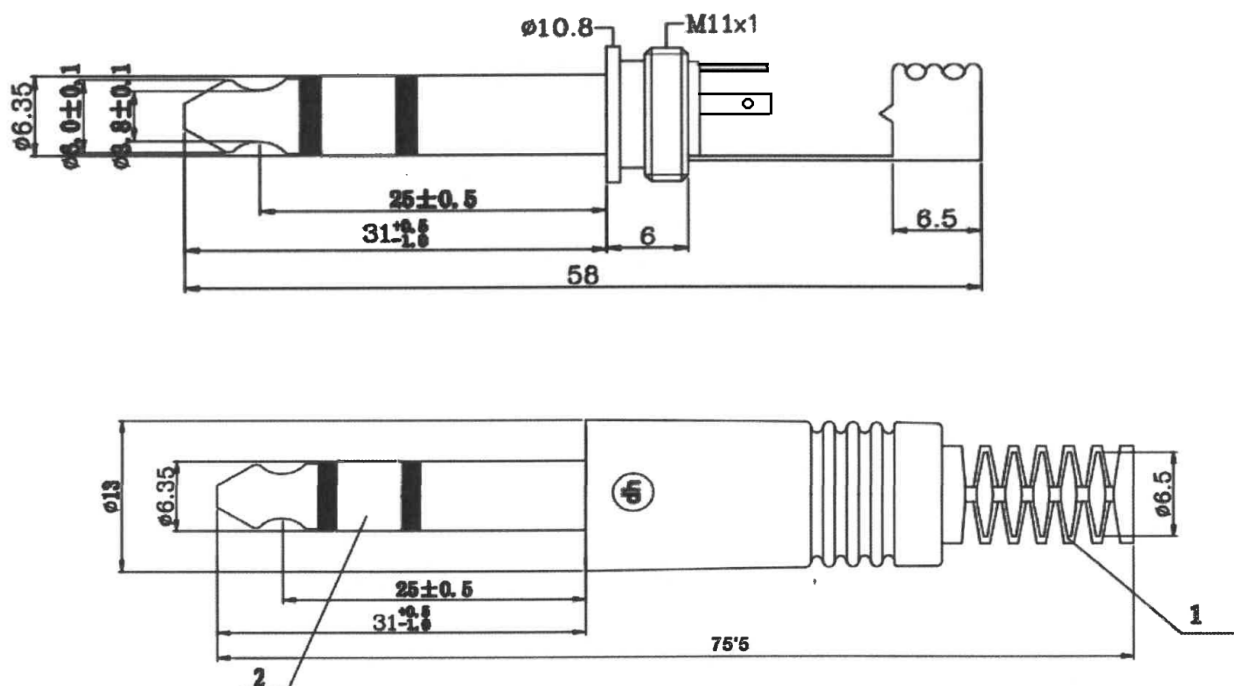
### DESCRIPCIÓN

Jack macho estéreo de 6.5mm

### ESPECIFICACIONES TÉCNICAS

1. Capuchón de PVC Negro
2. Clavija de aleación de Zinc, niquelado

**Medidas:**

**ELECTRO DH S.A.**Fortuna 29  
08902 Hospitalet de LL (BCN)