

### DATOS TÉCNICOS DATASHEET

MARCA : ELECTRO DH

BRAND: ELECTRO DH

CÓDIGO: 12.774/230

CODE: 12.774/230

DESCRIPCIÓN: PILOTO ROJO INTERMITENTE + SEÑALIZADOR ZUMBADOR

DESCRIPTION: FLASHING RED PILOT + BUZZER SIGNALER



### ESPECIFICACIONES TÉCNICAS

#### TECHNICAL SPECIFICATIONS

Voltaje nominal:

220-230V~ (50-60Hz)

Rated voltage:

220-230V~ (50-60Hz)

Nivel de corriente nominal:

≤ 20mA

Rated current:

≤ 20mA

Tiempo de vida:

≥ 30000 hrs

Time of life:

≥ 30000 hrs

Agujero panel:

22±0,1mm

Panel hole:

22±0,1mm

Fluctuación instantánea de voltaje:

±20%

instantaneous voltage fluctuation:

±20%

Nivel sonoro:

80dB a 10cm

Sound level:

80dB a 10cm

Grado de protección:

IP20

Protection grade:

IP20

Material:

Poliestireno

Material:

Polystirene

Resistencia de aislamiento:

≥50MΩ

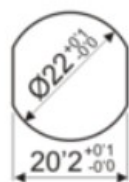
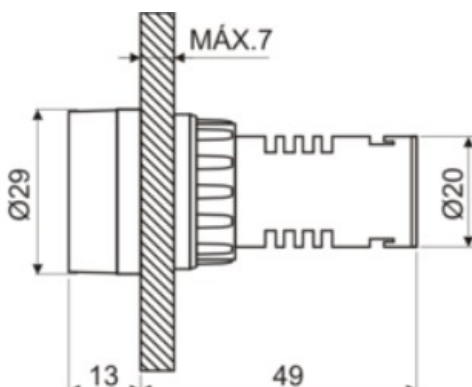
Insulation resistance:

≥50MΩ

Indicador LED rojo

Red LED indicator

Medidas:



Taladro de montaje

**ELECTRO DH s.a.**

Fortuna 29  
08902 Hospitalet de LL (BCN)

