

DATOS TÉCNICOS

Modelo: Señalizador zumbador (buzzer)

Marca: DH

Código: 12.772/230

DESCRIPCIÓN

Señalizador zumbador (buzzer)

ESPECIFICACIONES TÉCNICAS

Tensión nominal: AC/DC 230V

Temperatura de trabajo: $-5^{\circ}\text{C} \pm 40^{\circ}\text{C}$

Consumo: 15-20mA

Nivel de sonido: 80 dB a 10cm

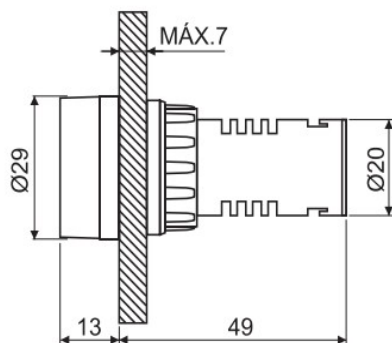
Sonido: Inntermitente

Material: Poliestireno

Conexión a tornillo

IP20

Medidas:



Taladro de montaje

ELECTRO DH S.A.

Fortuna 29
08902 Hospitalet de LL (BCN)

