

DATOS TÉCNICOS

Modelo: Portalámparas rosca E-10 para circuito impreso

Model: *E-10 threaded lamp holder for printed circuit board*

Marca/Brand: DH

Código/Code: 12.031/CO

Descripción/Description

Portalámparas rosca E-10 para circuito impreso

E-10 threaded lamp holder for printed circuit board

Especificaciones técnicas/Technical Specifications

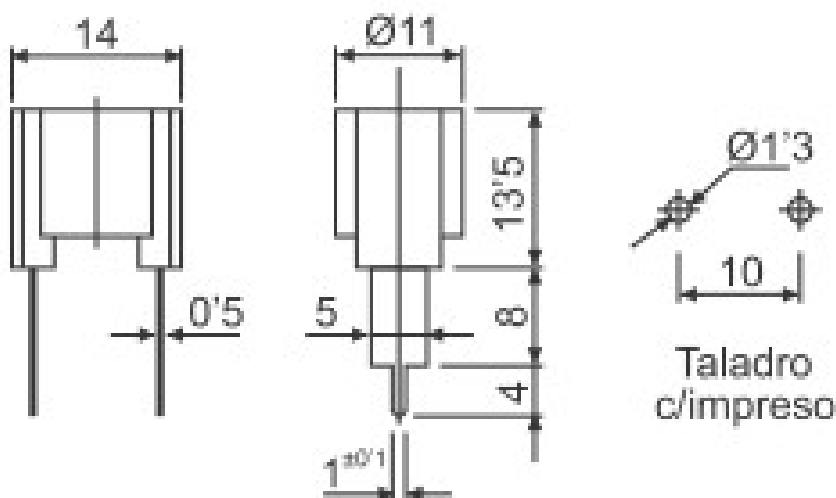
Cuerpo: Poliamida 6 CON UN 15% de fibra de vidrio

Body: Polyamide 6 WITH 15% fiberglass

Terminales: Latón estañado

Terminals: Tinned brass

Medidas/Measures:

**ELECTRO DH S.A.**Fortuna 29
08902 Hospitalet de LL (BCN)