

DATOS TÉCNICOS

DATASHEET

MARCA / BRAND : ELECTRO DH
CÓDIGO / CODE : 11.944/4
DESCRIPCIÓN: CERRADURA
DESCRIPTION: KEYLOCK SWITCH



ESPECIFICACIONES TÉCNICAS

TECHNICAL SPECIFICATIONS

Corriente/Rating:

250VAC (0,5A)

Resistencia de contactos/Contact resistance:

20mΩ máx.

Resistencia de aislamiento/Isulation resistance:

200MΩ, mín. 500VDC.

Rigidez dieléctrica/Dielectric strenght:

1000VAC - 1 minuto.

2 Posiciones/2 Positions.

4LLaves /4 Keys.

Carcasa y cilindro/Housing and cylinder:
acero inoxidable brillante/

Aleación de zinc fundido a presión con bisel de

Zinc alloy die cast housing with bright stainless steel bezel

Llave/Key:

Bronce con baño de níquel y cubierta de plástico/Brass nickel plated with plastic cover.

Contactos y terminales/Contacts and terminals:

Latón plateados/ brass silver plated

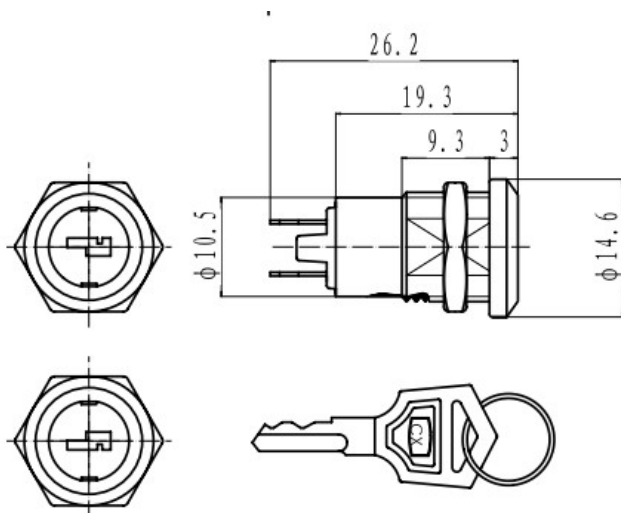
Tuerca/Nut:

Acero níquel /Steel nickel plated

Ciclos/Cycles:

100000 según condiciones/

According to conditions



ELECTRO DH s.a.

Fortuna 29
08902 Hospitalet de LL (BCN)

