

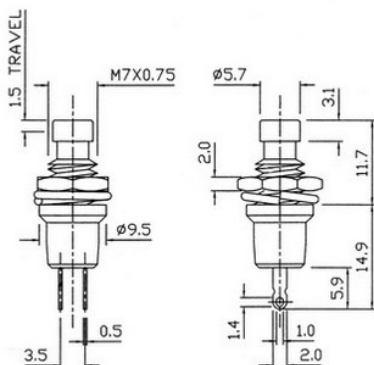
DATOS TÉCNICOS DATASHEET

MARCA : ELECTRO DH
BRAND: ELECTRO DH
CÓDIGO: 11.542/C/R
CODE: 11.542/C/R
DESCRIPCIÓN: PULSADOR DE FIJACIÓN A ROSCA
DESCRIPTION: THREADED PUSH BUTTON



ESPECIFICACIONES TÉCNICAS TECHNICAL SPECIFICATIONS

Tensión nominal:	250 VAC
Rated tension:	250 VAC
Intensidad máxima:	0,5 A (250VAC)
Maximum intensity:	0,5 A (250VAC)
Tapón y cuerpo de plástico:	Policarbonato (PC)
Stopper and plastic body:	Policarbonate (PC)
Cuerpo metálico:	SPCC Niquel plateado
Metal body:	SPCC Nickel plated
Contactos:	Latón plateado (AG)
Contacts:	Silver brass (AG)
Muelle:	SPCC Niquel plateado
Dock:	SPCC Nickel plated
Tuerca y arandela:	SPCC Niquel plateado
Nut and washer:	SPCC Nickel plated
Tuerca:	M7 (0,75)
Nut:	M7 (0,75)



ELECTRO DH s.a.

Fortuna 29
08902 Hospitalet de LL (BCN)

