

## DATOS TÉCNICOS

**Modelo:** Pulsador botón rojo

**Marca:** DH

**Código:** 11.529.P

### DESCRIPCIÓN

Pulsador botón rojo

### ESPECIFICACIONES TÉCNICAS

**Nominal:** 3A 125VAC; 1A 250VAC

**Resistencia de contacto:** 20mΩ máx

**Aislamiento de la resistencia:** 500V DC 100MΩ mín.

**Fuerza dieléctrica:** 1 minuto 1000V AC

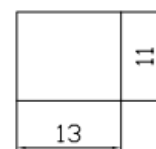
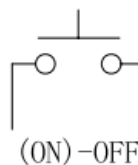
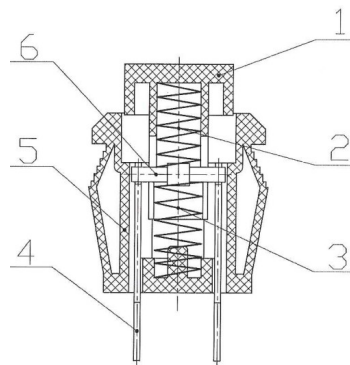
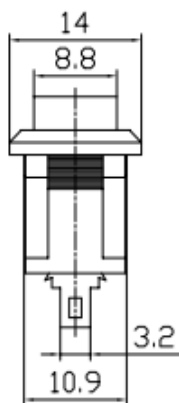
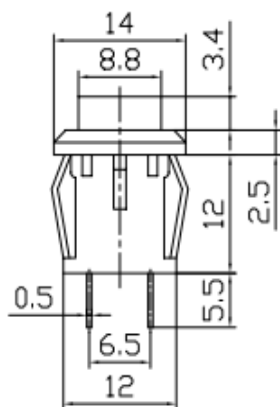
**Temperatura de trabaja:** -25°C +85°C

**Vida eléctrica:** 50.000 ciclos

#### Material:

- |                               |                    |
|-------------------------------|--------------------|
| <b>1. Botonera:</b>           | ABS (PA-757)       |
| <b>2. Muelle:</b>             | Acero (T9A)        |
| <b>3. Muelle:</b>             | Acero (T9A)        |
| <b>4. SC Terminal:</b>        | Bronce (H62)       |
| <b>5. Carcasa:</b>            | PA6/6-G20 (FR-370) |
| <b>6. Terminales móviles:</b> | Bronce (HPb59-1)   |

#### Medidas:

**ELECTRO DH S.A.**

Fortuna 29  
08902 Hospitalet de LL (BCN)

