

DATOS TÉCNICOS DATASHEET

MARCA : ELECTRO DH

BRAND: ELECTRO DH

CÓDIGO: 11.526/PRO

CODE: 11.526/PRO

DESCRIPCIÓN: PROTECTOR ELÁSTICO PARA EL
MODELO 11.525/P/...

DESCRIPTION: ELASTIC PROTECTOR FOR MODEL 11.525/P/...



ESPECIFICACIONES TÉCNICAS

TECHNICAL SPECIFICATIONS

Material:

P.V.C. flexible, fabricado en forma granulada.

Material:

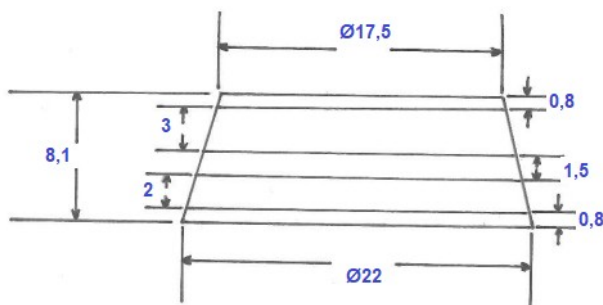
P.V.C. flexible, manufactured in granulated form.

Pruebas: resultados.

Prueba Física	Valor obtenido	Unidad	Norma
Dureza	54	Shore A	ISO 86898
Densidad	1,21	gr/cm3	ISO 1183
Resist. Tracción	130	Kg/cm2	ISO 527-196
Alargamiento	302	%	ISO 527-196
Resist. Frío	-25	° C	ISO 458/2
Inflamabilidad	V1		UL 94

Test: results.

Physical test	Value obtained	Unity	Rule
Hardness	54	Shore A	ISO 86898
Density	1,21	gr/cm3	ISO 1183
Tensile strength	130	Kg/cm2	ISO 527-196
Elongation	302	%	ISO 527-196
Cold resistance	-25	° C	ISO 458/2
Inflammability	V1		UL 94



ELECTRO DH s.a.

Fortuna 29
08902 Hospitalet de LL (BCN)

