

DATOS TÉCNICOS

Modelo: Pulsador de membrana. Soldadura SMD

Marca: DH

Código: 11.521

Descripción

Pulsador de membrana. Soldadura SMD

Especificaciones técnicas

Intensidad nominal: 12 VDC / 0.1 A

Tensión máxima soportada durante 1 minuto: AC 250 V (50 Hz)

Temperatura ambiental: -25° ~ +70°C

Humedad relativa: < 95% (40°C)

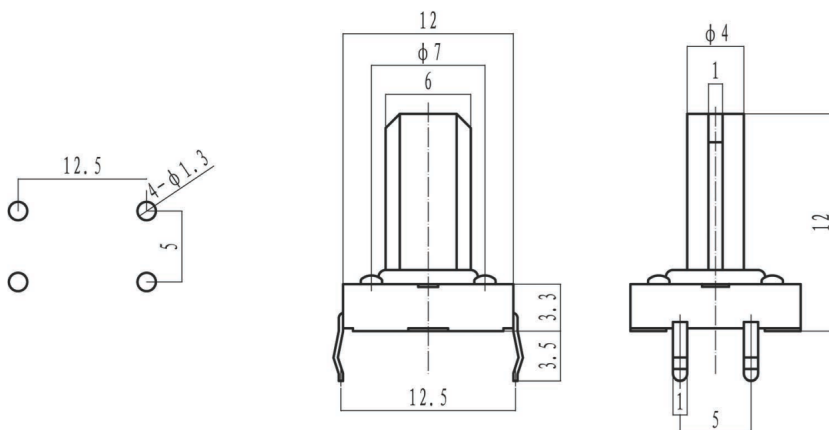
Resistencia de aislamiento: > 100 MΩ

Resistencia de contacto: < 0.03 mΩ

Vida útil: 1.000.000 ciclos

Fuerza de maniobra: 1.3 ± 0.5 N

Medidas:

**ELECTRO DH S.A.**

Fortuna 29
08902 Hospitalet de LL (BCN)

