

### DATOS TÉCNICOS

#### DATASHEET

MARCA / BRAND : ELECTRO DH

CÓDIGO / CODE : 11.501/P/1

DESCRIPCIÓN: MICROINTERRUPTOR DE PALANCA

DESCRIPTION: LEVER MICROSWITCH

### ESPECIFICACIONES TÉCNICAS

#### TECHNICAL SPECIFICATIONS

Voltaje nominal/Rated voltage:

Max. Temperatura/Max. Temperature:

Nº de maniobras /Nº of manenvers

Resistencia contacto final vida/End-of-life contact resistance:

Fuerza operacional/Operational force:

3A 125VAC

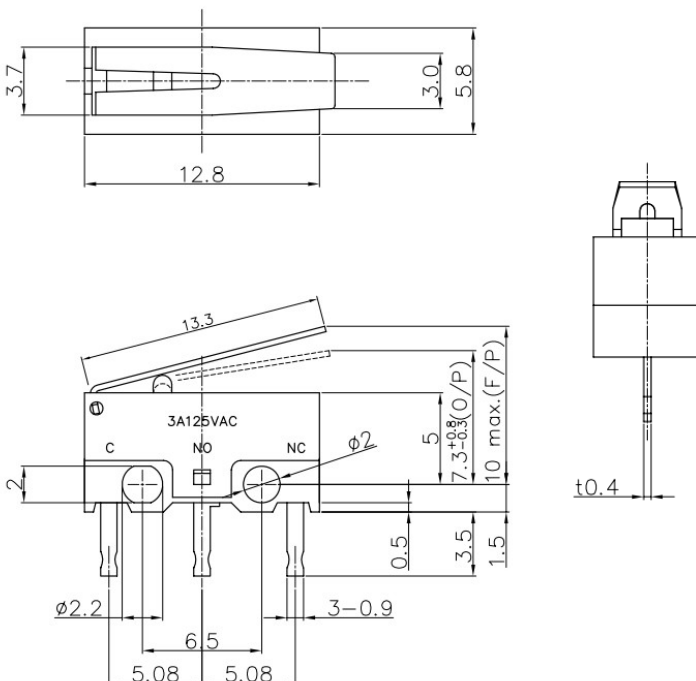
85°C

500.000 ciclos/cycles

100mΩ max.

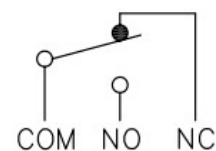
70gf máx.

#### Medidas:

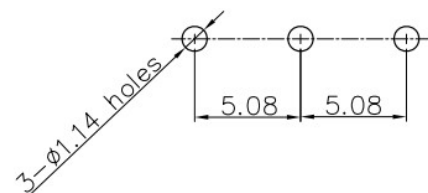


#### Diagrama contactos:

#### Circuit Diagram



#### P.C.B Diagram



**ELECTRO DH s.a.**

Fortuna 29  
08902 Hospitalet de LL (BCN)

