

## DATOS TÉCNICOS

**Modelo:** Interruptor unipolar

**Marca:** DH

**Código:** 11.482 I

### Descripción

Interruptor unipolar empotrable basculante miniatura.

### Especificaciones técnicas

Circuito:..... ON –OFF

Tensión/Intensidad max.:.....6A 125VCA, 3A 250VCA

Resistencia de contacto:..... 35mΩ max.

Resistencia de aislamiento:..... 500VDC 100MΩ min.

Tensión aislamiento:..... 1.500VAC 1 minuto

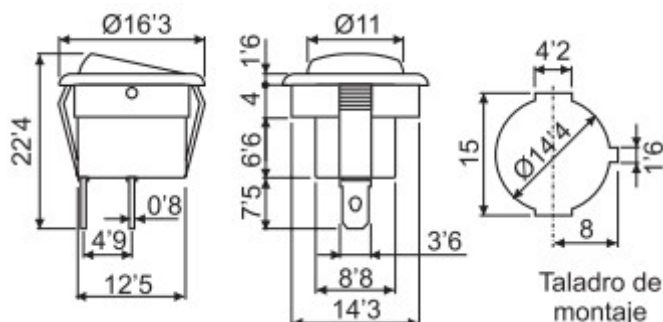
Maniobras:.....10000 ciclos

Fuerza de funcionamiento:.....300 ~ 600 gf

Rango de temperatura de funcionamiento:.....-25ª ~ + 85º C



Medidas:

**ELECTRO DH S.A.**

Fortuna 29  
08902 Hospitalet de LL (BCN)

