

DATOS TÉCNICOS

Modelo: Interruptor basculante homologado VDE

Marca: DH

Código: 11.478.I

Descripción

Interruptor basculante homologado VDE

Especificaciones técnicas

Circuito: ON – OFF (SPST) 2 posiciones

Resistencia de contacto: 30 mOhms max.

Resistencia de aislamiento: DC 500V 100 MOhms min.

Tensión aislamiento: AC 1.500V 1 minuto

Vida eléctrica: 1.000 cyclos a carga máxima

Fuerza de funcionamiento: 300 ~ 600 gf

Rango de temperatura de funcionamiento: -25^a ~ +125^o C

Material:

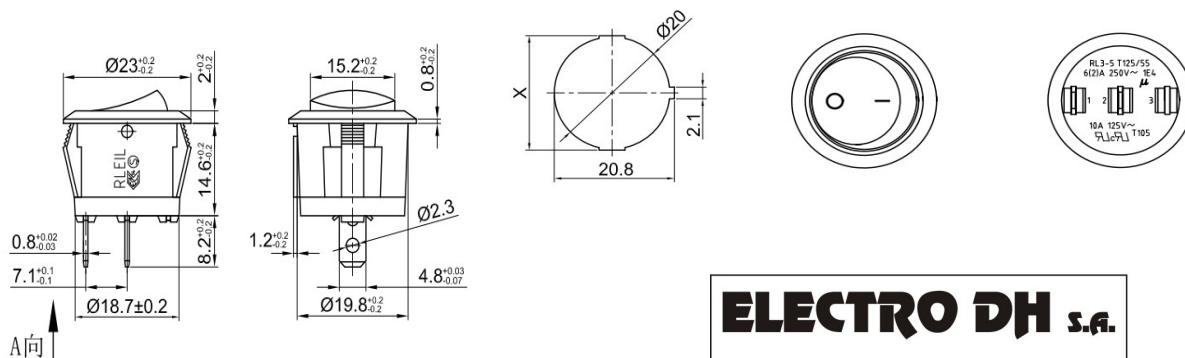
Cubierta: Nylon #66 UL 94V-2

Balancín: Nylon #66 UL 94V-2

Terminal: Aleación de cobre plateado

Contactora: AgSnO₂In₂O₃

Medidas:

**ELECTRO DH s.a.**

Fortuna 29
08902 Hospitalet de LL (BCN)

