

DATOS TÉCNICOS

Modelo: Interruptor bipolar de palanca

Marca: DH

Código: 11.467.C

Descripción

Interruptor bipolar de palanca ON-ON

Especificaciones técnicas

Tensión / Intensidad máxima: 125Vca (15A)

250Vca (10A)

Resistencia de contacto: 50 mΩ max.

Resistencia de aislamiento: 1000 MΩ min (500Vcc)

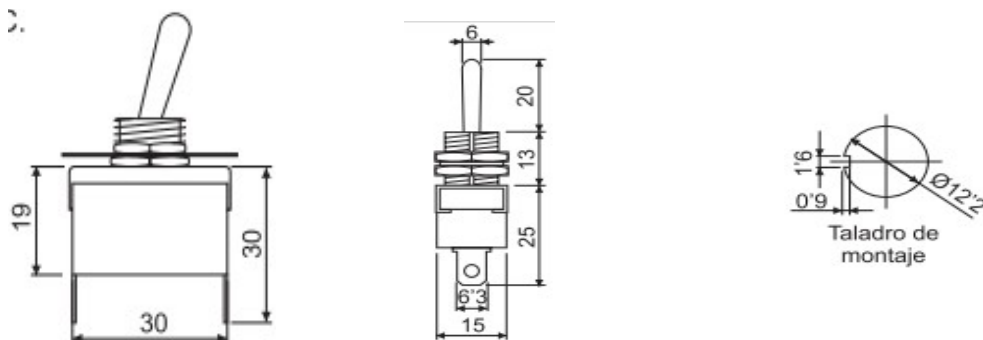
Rigidez dieléctrica: AC 1.500V (1 minuto)

Vida eléctrica: 10.000 ciclos

Temperatura de trabajo: -25° a 85° C

Terminales faston de 6,35mm

Medidas:

**ELECTRO DH S.A.**

Fortuna 29
08902 Hospitalet de LL (BCN)

