

DATOS TÉCNICOS

Modelo: Interruptor unipolar tres posiciones

Marca: DH

Código: 11.464.I/TP

Descripción

Interruptor unipolar tres posiciones ON-OFF-ON

Terminales Faston 6.3 a tornillo.

Especificaciones técnicas

Tensión / Intensidad máxima: 125Vca (15A)

250Vca (10A)

Resistencia de contacto: 50 mΩ max.

Resistencia de aislamiento: 1000 MΩ min (500Vcc)

Rigidez dieléctrica: AC 1.500V (1 minuto)

Vida eléctrica: 10.000 cyclos

Temperatura de trabajo: -25° a 85° C

Cuerpo de baquelita

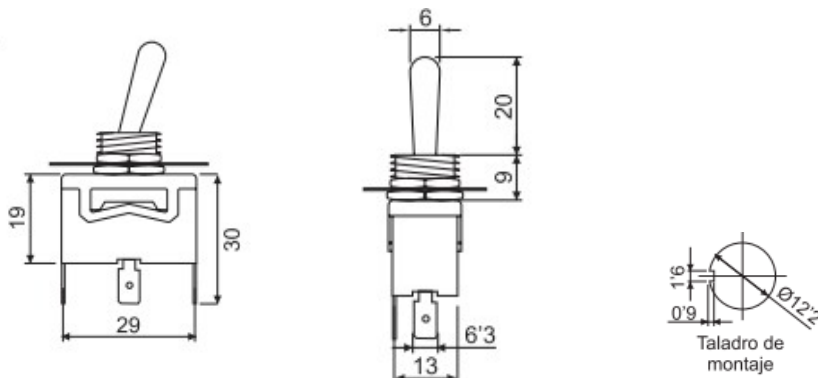
Plancha de aluminio

Terminales de cobre/Niquel

Balancín de bronce

Contactos de Cobre/Plata bimetálico

Medidas:

**ELECTRO DH S.A.**

Fortuna 29
08902 Hospitalet de LL (BCN)