

DATOS TÉCNICOS

Modelo: Interruptor bipolar

Marca: DH

Código: 11.436.I

DESCRIPCIÓN

Interruptor bipolar

ESPECIFICACIONES TÉCNICAS

Tensión/Intensidad máx.: 6A 125V; 3A 250V AC

Resistencia de contacto: 20 mΩ máx.

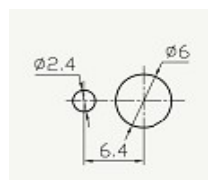
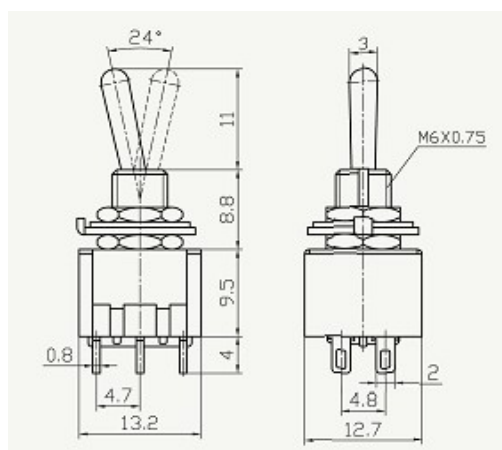
Resistencia de aislamiento: 500V DC 1000 MΩ min.

Rigidez dieléctrica: 1 minuto 1500V AC

Temperatura de trabajo: -25°C ~ +85°C

Vida eléctrica: 10.000 ciclos

Medidas:

**ELECTRO DH S.A.**

Fortuna 29
08902 Hospitalet de LL (BCN)

