

DATOS TÉCNICOS DATASHEET

MARCA / BRAND : ELECTRO DH
CÓDIGO / CODE : 11.435.C/CI

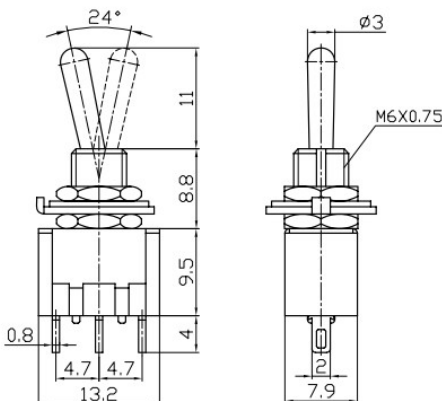
DESCRIPCIÓN: CONMUTADOR DE PALANCA PARA CIRCUITO IMPRESO
DESCRIPTION: TOGGLE SWITCH FOR PRINTED CIRCUIT



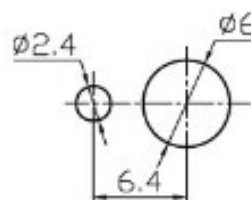
ESPECIFICACIONES TÉCNICAS TECHNICAL SPECIFICATIONS

Intensidad máxima:	6A/125VCA - 3A/250VCA
Rating:	6A/125VCA - 3A/250VCA
Resistencia de contacto:	20 mΩ máx.
Contac resistance:	20 mΩ max.
Resistencia de aislamiento:	1000 MΩ a 500 VCC
Insulation resistance:	1000 MΩ to 500 VCC
Rigidez dieléctrica:	1500 VCA 1 minuto
Dielectric strength:	1500 VCA 1 minute
Temperatura de trabajo:	-25°C a +85°C
Work temperature:	-25°C to +85°C
Maniobras:	10.000
Electrical life-cycles:	10.000
Cuerpo:	Baquelita
Body:	Bakelite
Terminales:	Sellados con epoxy:
Terminals:	Epoxy sealed

Medidas:



Agujeros taladro:



Circuito ON/ON



ELECTRO DH s.a.

Fortuna 29
08902 Hospitalet de LL (BCN)

