

DATOS TÉCNICOS

Modelo: Conmutador unipolar de palanca

Marca:

Código: 11.435.C/S

DESCRIPCIÓN

Conmutador unipolar de palanca

ESPECIFICACIONES TÉCNICAS

Intensidad máxima asignada: 3A/250VCA
6A/125VCA.

Resistencia de contactos: 20mΩ máx.

Resistencia de aislamiento: 1000MΩ a 500VCC.

Rigidez dieléctrica: 1500VCA 1 Minuto.

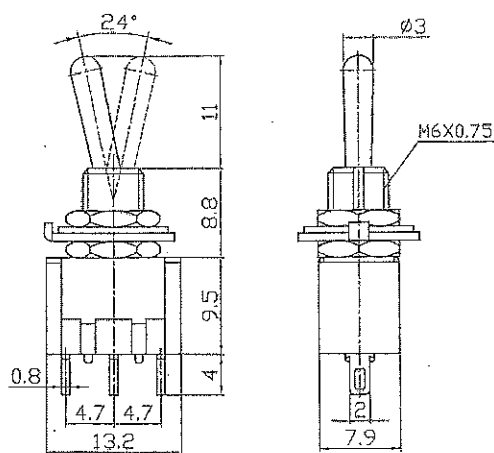
Temperatura de trabajo: -25 a +85°C.

Maniobras: 10.000.

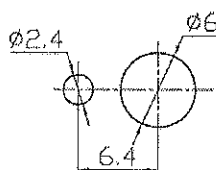
Cuerpo: Baquelita.

Terminales: Sellados con epoxy.

Medidas



Taladro montaje



Circuito



ELECTRO DH S.A.

Fortuna 29
08902 Hospitalet de LL (BCN)