

DATOS TÉCNICOS

Modelo: Protector flexible

Marca: DH

Código: 11.431

DESCRIPCIÓN

Protector flexible

ESPECIFICACIONES TÉCNICAS

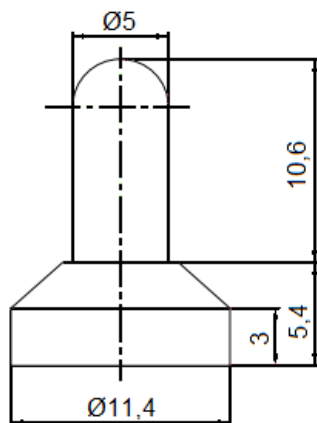
Protege de humedades y líquidos.

Compatible para los modelos: 11.435 y 11.436

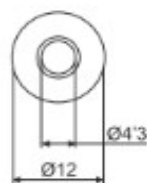
Funda de goma: Caucho de silicona

Tuerca: Latón

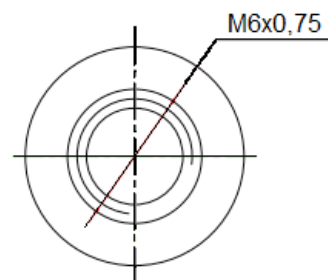
Medidas:



Capuchón



Tuerca



ELECTRO DH S.A.

Fortuna 29
08902 Hospitalet de LL (BCN)

