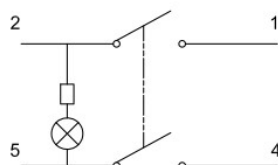
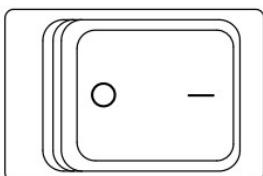
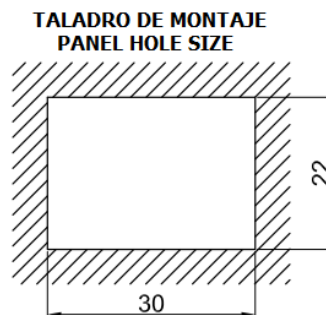
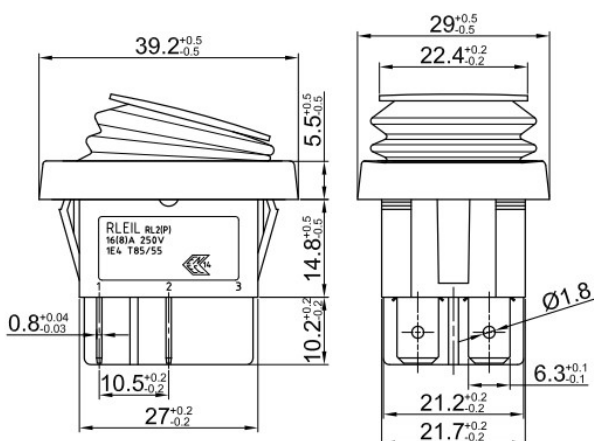


**DATOS TÉCNICOS****DATASHEET****MARCA : ELECTRO DH****BRAND: ELECTRO DH****CÓDIGO: 11.407.IL/NA****CODE: 11.407.IL/NA****DESCRIPCIÓN: INTERRUPTOR BASCULANTE****DESCRIPTION: ROCKER SWITCH****ESPECIFICACIONES TÉCNICAS****TECHNICAL SPECIFICATIONS****Clasificación:****UL C-UL:16A 125/250 VAC****Rating:****ENEC: 16(8) 250 VAC T85/55 1E4****UL C-UL:16A 125/250 VAC****ENEC: 16(8) 250 VAC T85/55 1E4****Lamparita de neón:****220 VAC****Neon lamp:****220 VAC****Circuito:****ON-OFF W/lamp DPST 4P****Circuit:****ON-OFF W/lamp DPST 4P****Resistencia de contacto:****30m OHMS max.****Contact resistance:****30m OHMS max.****Resistencia de aislamiento:****DC 500 V 100M OHMS min.****Insulation resistance:****DC 500 V 100M OHMS min.****Tensión soportada:****AC 1500 V 1 minuto****Withstand voltage:****AC 1500 V 1 minute****Vida eléctrica:****10000 ciclos a plena carga****Electrical life:****10000 cycles at full load****Fuerza de operación:****1000 ~ 1500 gf****Operation force:****1000 ~ 1500 gf****Rango de temperatura de operación:****-25 ~ + 85° C****Operation temperature range:****-25 ~ + 85° C****ELECTRO DH s.a.**Fortuna 29
08902 Hospitalet de LL (BCN)



DATOS TÉCNICOS
DATASHEET

MARCA : ELECTRO DH**BRAND: ELECTRO DH****CÓDIGO: 11.407.IL/NA****CODE: 11.407.IL/NA****DESCRIPCIÓN: INTERRUPTOR BASCULANTE****DESCRIPTION: ROCKER SWITCH****ESPECIFICACIONES TÉCNICAS****TECHNICAL SPECIFICATIONS****MATERIALES****MATERIALS****Alojamiento:****Housing:****Balancín:****Rocker:****Terminal:****Terminal:****Contactora:****Contactora:****Nailon #66 UL 94V-2****Nylon #66 UL 94V-2****PC UL 94HB****PC UL 94HB****Aleación de cobre plateado****Copper alloy Ag plated****AgSnO₂In₂O₃(10)/Cu****AgSnO₂In₂O₃(10)/Cu****ELECTRO DH s.a.**Fortuna 29
08902 Hospitalet de LL (BCN)