

DATOS TÉCNICOS

Modelo: Interruptor bipolar

Marca: DH

Código: 11.405.I/N

Interruptor bipolar



ESPECIFICACIONES TÉCNICAS

Materiales:

Cubierta: Nylon#66 UL 94V-2

Botón: Nylon #66 UL 94V-2

Color: Negro

Terminal: Aleación de cobre niquelada

Contactador: Plata/Cobre

Especificaciones:

Tensión/Intensidad: 250VAC 16A

Circuito: ON - OFF

Resistencia de contacto: 30m Ohms máx.

Resistencia de aislamiento: 500VDC 100M Ohms mín.

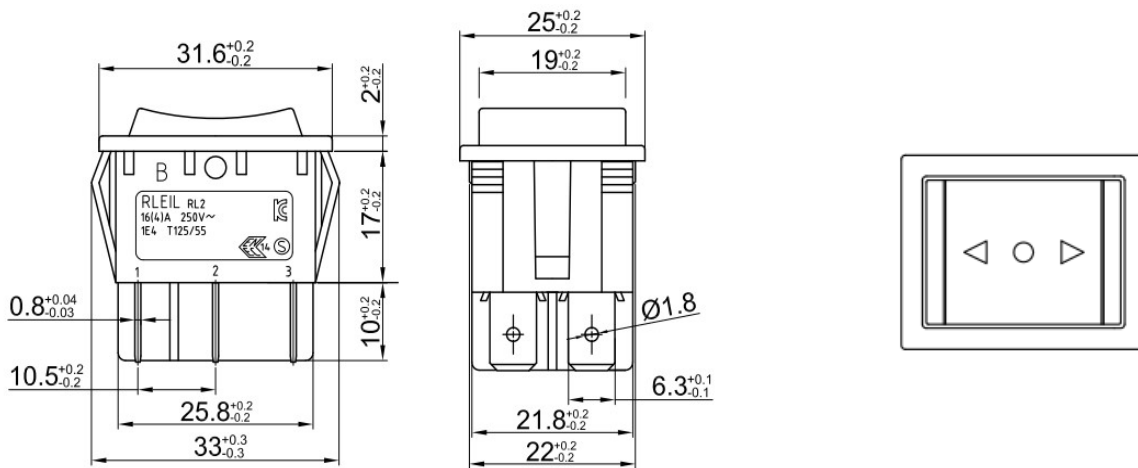
Tensión soportada: AC 1500V 1 minuto

Ciclos de vida: 10.000 Ciclos en carga máxima

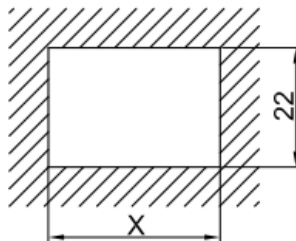
Fuerza de operación: 300 ~ 800gf

Temperatura de trabajo: -25 ~ + 125° C

Medidas:



Tamaño del agujero del panel



ELECTRO DH s.a.

Fortuna 29
08902 Hospitalet de LL (BCN)