

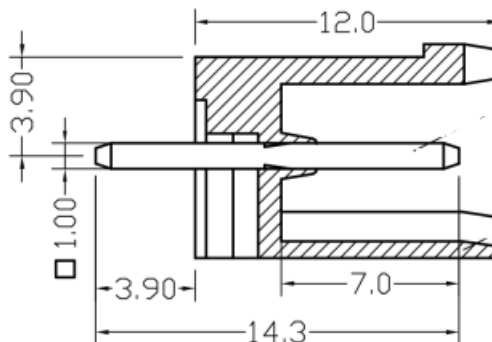
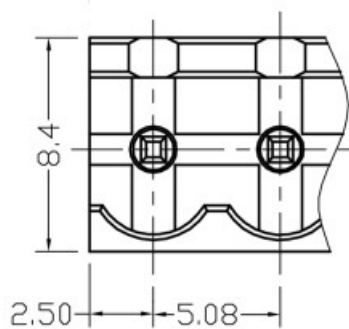
DATOS TÉCNICOS**Model:** Conector macho para circuito impreso**Brand:** DH**Code:** 10.880/M/2**Descripción**

Conector macho para circuito impreso

Especificaciones técnicas

Cuerpo aislante	Poliamida 6.6 (UL94-V0)
Color	Verde
Prueba torsión:	0.5 Nm
Terminal (pin):	Latón estañado
Intensidad nominal:	15 A máx.

Tensión nominal:	300 V máx.
Temperatura de trabajo:	85°C
Paso entre pins:	5.08 mm
Número de contactos:	2
Taladro c/impreso:	Ø 1.5 mm

Medidas:**ELECTRO DH S.A.**Fortuna 29
08902 Hospitalet de LL (BCN)