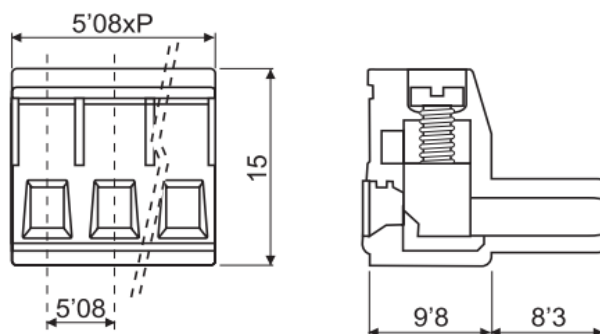


DATOS TÉCNICOS**Model:** Conector Hembra para circuito impreso**Brand:** DH**Code:** 10.880/F/...**Descripción**

Conector Hembra para circuito impreso

Especificaciones técnicas

Cuerpo aislante	Poliamida 6.6 (UL94-V0)	Intensidad nominal:	12 A
Color	Verde	Tensión nominal:	380 V
Tornillo imperdible	M-2.5	Temperatura de trabajo:	85°C
Borne	Latón estañado	Resistencia de aislamiento: 60 seg \geq 5 M Ω	
Sección	2.5 mm	Rigidez dieléctrica: 60 seg \geq 2.500 VAC	
Prueba torsión:	0.5 Nm	Paso entre pins:	5.08 mm
Contacto elástico:	Bronce estañado	Número de contactos:	2 a 24
Terminal (pin):	Latón estañado	Taladro c/impreso:	\varnothing 1.5 mm

Medidas:**ELECTRO DH S.A.**Fortuna 29
08902 Hospitalet de LL (BCN)