

DATOS TÉCNICOS

Modelo: Conectores para circuito impreso con tornillo y lámina de protección.

Marca: DH

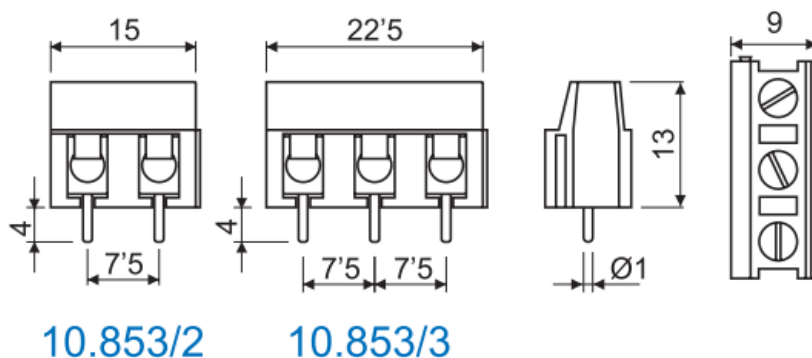
Código: 10.853/...

DESCRIPCIÓN

Conectores para circuito impreso con tornillo y lámina de protección.

ESPECIFICACIONES TÉCNICAS

Tensión nominal:	750 V
Intensidad nominal:	24A
Temperatura:	85°C
Sección nominal:	2,5 mm ²
Resistencia de aislamiento(550 VDC):	60 seg. ≥ 5MΩ
Rigidez dieléctrica:	60 seg. ≥ 3.000 VAC
Diámetro taladro c/impreso:	Ø 1'3mm
Medidas:	

**ELECTRO DH S.A.**

Fortuna 29
08902 Hospitalet de LL (BCN)

