



DATOS TÉCNICOS DATASHEET

MARCA : ELECTRO DH

BRAND: ELECTRO DH

CÓDIGO: 10.849/D/R

CODE: 10.849/D/R

DESCRIPCIÓN: Puente de conexión 2,54mm

DESCRIPTION: Connection bridge 2,54mm



ESPECIFICACIONES TÉCNICAS

TECHNICAL SPECIFICATIONS

Material soporte:

PBT+30%fibra de vidrio

Insulator:

PBT+30% Glass fiber

Pin de contacto:

Latón

Contact pin:

Brass

Corriente nominal:

3 A.

Current rated:

3 A.

Resistencia de aislamiento:

5000MΩ Min. a DC 500V

Insulator resistance:

5000MΩ Min.at DC 500V

Resistencia de contacto:

20MΩ Max. a DC 100mA

Contact resistance:

20MΩ Max. at DC 100mA

Voltaje dieléctrico:

500 V AC por un minuto

Dielectric voltage:

500 V AC for one minute

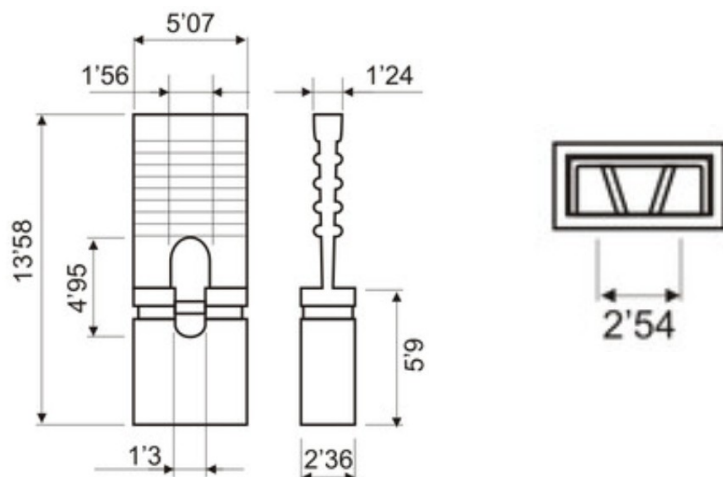
Temperatura de trabajo:

-55°C a +105°C

Operation temperature:

-55°C to +105°C

Medidas:



ELECTRO DH s.a.

Fortuna 29
08902 Hospitalet de LL (BCN)