



## DATOS TÉCNICOS DATASHEET

**MARCA :** ELECTRO DH

**BRAND:** ELECTRO DH

**CÓDIGO:** 10.849/D/N

**CODE:** 10.849/D/N

**DESCRIPCIÓN:** Puente de conexión 2,54mm

**DESCRIPTION:** Connection bridge 2,54mm



### ESPECIFICACIONES TÉCNICAS

#### TECHNICAL SPECIFICATIONS

**Material soporte:**

Nylon 66

**Insulator:**

Nylon 66

**Pin de contacto:**

Latón

**Contact pin:**

Brass

**Corriente nominal:**

3 A.

**Current rated:**

3 A.

**Resistencia de aislamiento:**

5000MΩ Min. a DC 500V

**Insulator resistance:**

5000MΩ Min. at DC 500V

**Resistencia de contacto:**

20MΩ Max. a DC 100mA

**Contact resistance:**

20MΩ Max. at DC 100mA

**Voltaje dieléctrico:**

500 V AC por un minuto

**Dielectric voltage:**

500 V AC for one minute

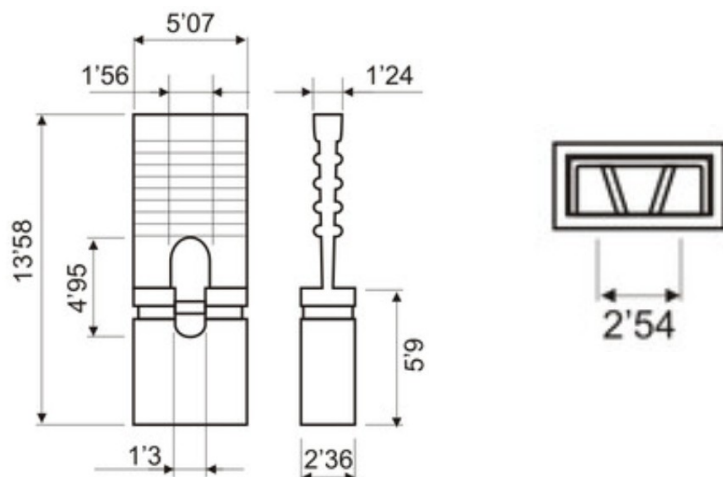
**Temperatura de trabajo:**

-55°C a +105°C

**Operation temperature:**

-55°C to +105°C

**Medidas:**



**ELECTRO DH s.a.**

Fortuna 29  
08902 Hospitalet de LL (BCN)