

DATOS TÉCNICOS

Modelo: Puentes de conexión

Marca: DH

Código: 10.849/C

Descripción

Puente de conexión negro

Especificaciones técnicas

Aislante: Nylon 66

Puente metálico: Bronce fosforoso.

Corriente de paso máxima: 3Amp.

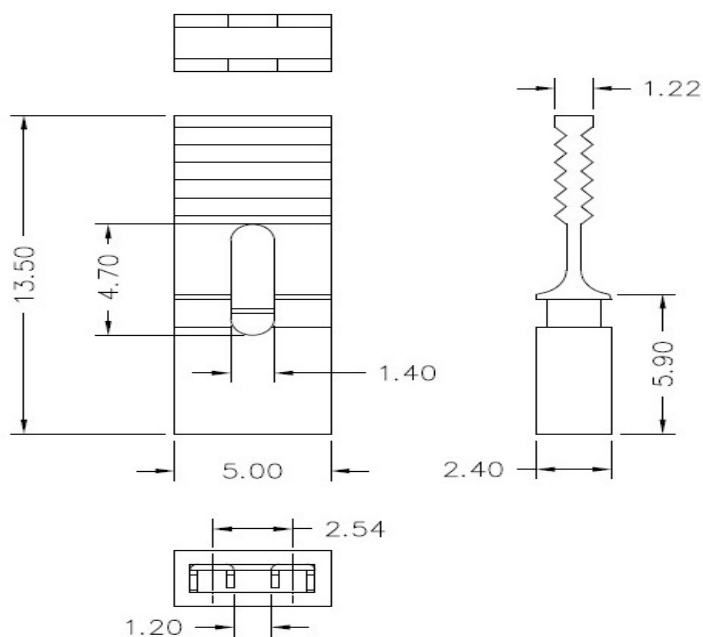
Resistencia de contacto: 20mΩ Máx a 100mA.

Resistencia de aislamiento: 5000 MΩ Mín a 500V.

Rigidez dieléctrica: 500VAC, 1minuto.

Temperatura de trabajo: -40 a 105°C

Medidas:

**ELECTRO DH s.a.**

Fortuna 29
08902 Hospitalet de LL (BCN)

