

DATOS TÉCNICOS

Modelo: Base coaxial RCA para circuito impreso

Marca: DH

Código: 10.560/2

Descripción

Base coaxial RCA para circuito impreso.

2 RCA estampados en plástico

Especificaciones técnicas

Tensión nominal: 30VDC (0,2A)

Resistencia de contacto: 20mΩ máx.

Resistencia de aislamiento: 100MΩ a 500VDC

Rigidez dieléctrica: 500V durante 1 minuto.

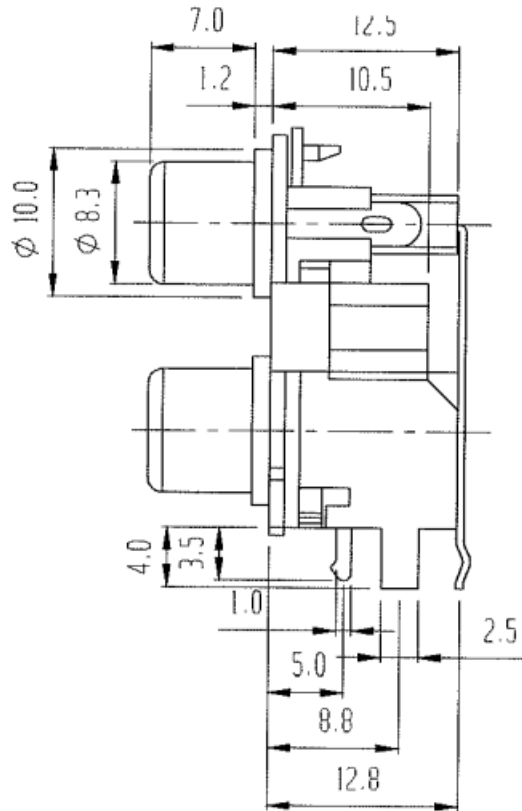
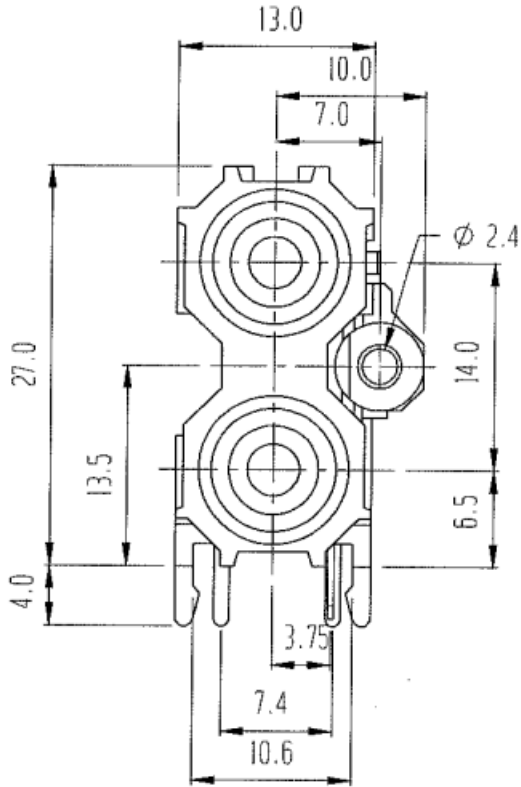
Ciclos de vida: 5000 ciclos mín.

**ELECTRO DH s.a.**

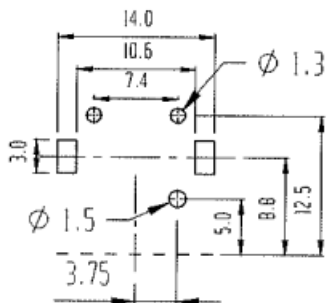
Fortuna 29
08902 Hospitalet de LL (BCN)



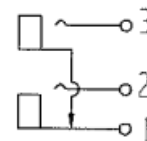
Medidas:



Medidas agujeros placa PCB:



Circuito:



ELECTRO DH s.a.
Fortuna 29
08902 Hospitalet de LL (BCN)