

**DATOS TÉCNICOS****Modelo:** Conector de antena coaxial metálico. Hembra**Marca:** DH**Código:** 10.533/MET**Descripción**

Kit de vientos para antena TV.Hembra

Ideal para televisión digital

**Especificaciones técnicas**

100% blindado

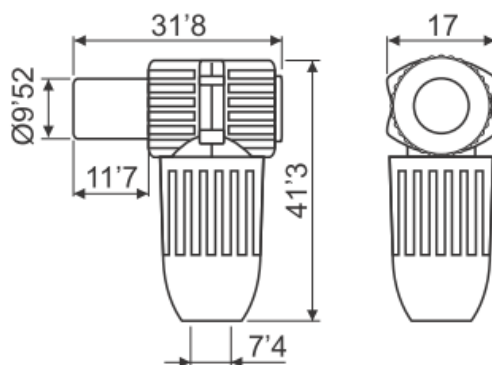
Acodado

Ø 9,52

DIN 45.325

Conector metálico

Medidas:

**ELECTRO DH S.A.**Fortuna 29  
08902 Hospitalet de LL (BCN)