

DATOS TÉCNICOS

Modelo: Conector de antena coaxial metálico. Macho

Marca: DH

Código: 10.532/MET

Descripción

Kit de vientos para antena TV. Macho

Ideal para televisión digital

Especificaciones técnicas

100% blindado

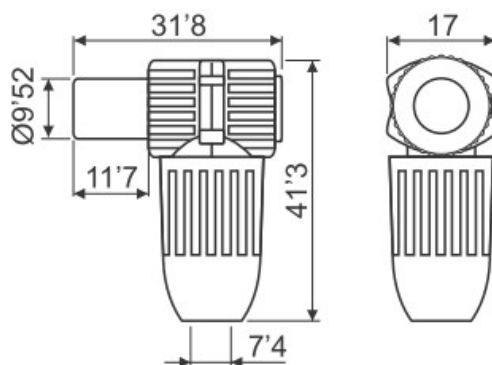
Acodado

Ø 9,52

DIN 45.325

Conector metálico

Medidas:



ELECTRO DH S.A.

Fortuna 29
08902 Hospitalet de LL (BCN)