

DATOS TÉCNICOS

Modelo: Conector macho acodado de antena.

Marca: DH

Código: 10.532

Descripción

Conector macho acodado de antena.

Para conexionado de cable coaxial TV.

Cuerpo de una pieza con apertura por bisagra.

Fijación del vivo a través de tornillo.

Especificaciones técnicas

Acodado

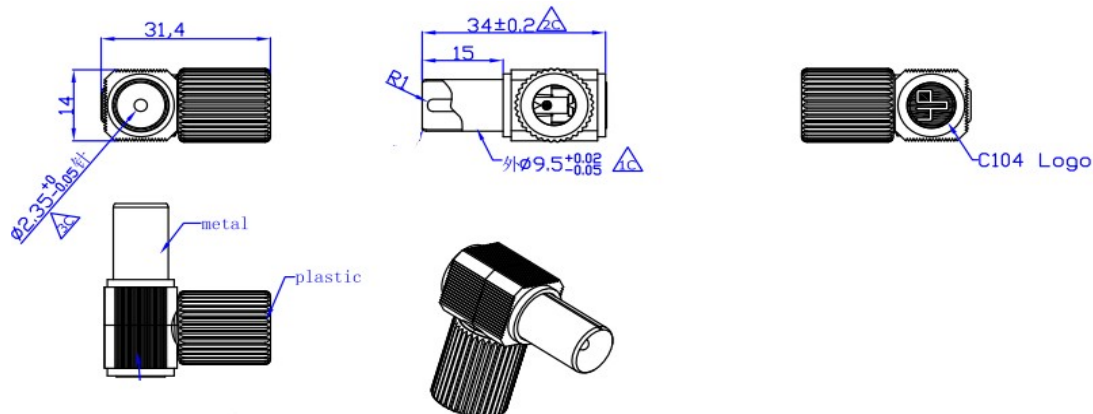
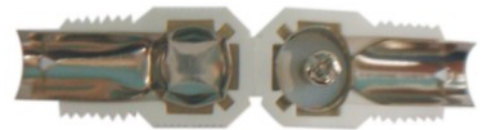
Blanco

Material: PE (Plástico), Hierro (Metal)

Diámetro Ø 9,52

DIN 45.325

Medidas:



ELECTRO DH S.A.

Fortuna 29
08902 Hospitalet de LL (BCN)