

DATOS TÉCNICOS

Modelo: Conector macho peritelevisión

Marca: DH

Código: 10.350

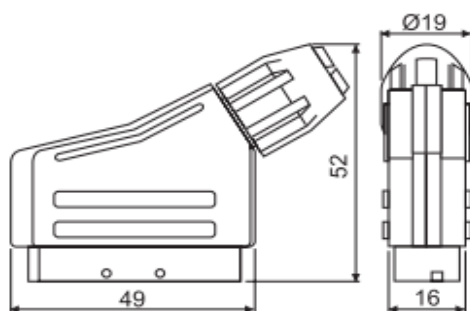
Descripción

Conector macho peritelevisión.

Especificaciones técnicas

Intensidad nominal.....	3A
Tensión de trabajo.....	35V-50Hz
Resistencia de aislamiento.....	5000MΩ
Resistencia de contacto.....	≤ 25
Fuerza de conexión global.....	F<50N
Fuerza de desconexión global.....	20N<F<50N
Cuerpo aislante termoplástico + fibra de vidrio.....	UL94-V0

Medidas:

**ELECTRO DH S.A.**

Fortuna 29
08902 Hospitalet de LL (BCN)

