

**DATOS TÉCNICOS****Modelo:** Base conector micro. Hembra**Marca:** DH**Código:** 10.236/3/F**Descripción**

Base conector micro. Hembra

**Especificaciones técnicas**

Tensión nominal: 133V~ (200V~ max.)

Intensidad nominal: 5A (10A max.)

Resistencia de aislamiento a 500 VDC: 2000M $\Omega$  min.Resistencia de contactos: 10m $\Omega$ 

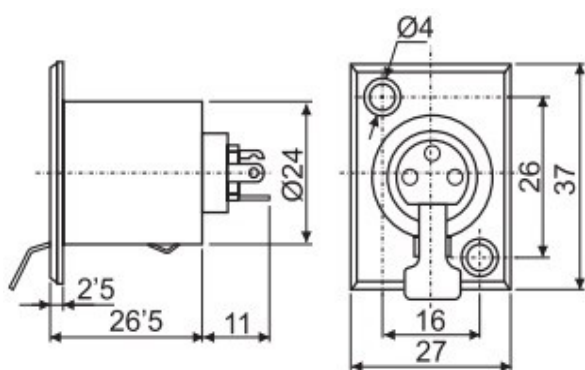
Referencia AWG de conductores a emplear: #14

Plástico de alta temperatura

Pines estañados

3 contactos

Medidas:



disposición contactos

**ELECTRO DH S.A.**Fortuna 29  
08902 Hospitalet de LL (BCN)