

DATOS TÉCNICOS DATASHEET

MARCA / BRAND : ELECTRO DH
CÓDIGO / CODE : 10.135/5/45/0

DESCRIPCIÓN: BASE CONECTOR DIN
DESCRIPTION: DIN CONNECTOR BASE

ESPECIFICACIONES TÉCNICAS TECHNICAL SPECIFICATIONS

Carcasa:

Shell:

Cuerpo/Isolator:

Pin/Pin:

Niquel plateado

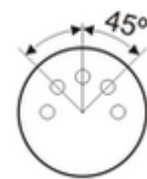
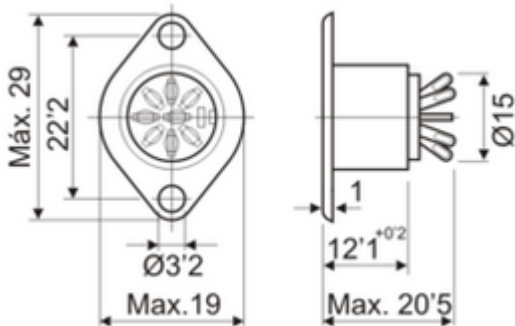
Nickel plated

(PP) Polipropileno/Polypropylene

Cobre niquelado/Copper nickel plated



10.135



ELECTRO DH s.a.

Fortuna 29
08902 Hospitalet de LL (BCN)

