



DATOS TÉCNICOS

DATASHEET

MARCA : ELECTRO DH

BRAND: ELECTRO DH

CÓDIGO: 10.120/7/0

CODE: 10.120/7/0

DESCRIPCIÓN: CONECTOR MACHO 7 PINS 45°

DESCRIPTION: 7 PIN MALE CONNECTOR 45°



ESPECIFICACIONES TÉCNICAS

TECHNICAL SPECIFICATIONS

Corriente máxima de contacto:	4 A
Maximum contact current:	4 A
Resistencia de contacto:	<10mΩ
Contact resistance:	<10mΩ
Tensión:	34V (DC) – 24V (AC)
Tension:	34V (DC) – 24V (AC)
Resistencia al calor de soldadura:	260 °C – 5 segundos max.
Heat-resistance welding:	260 °C – secons max.
Resistencia de aislamiento.	100MΩ a 500V DC
Insulation resistance:	100MΩ to 500V DC
Rigidez dieléctrica:	500VAC – 1 minuto
Dielectric rigidity:	500VAC – 1 minute
Temperatura de trabajo:	-30 °C / +70 °C
Working temperature:	-30 °C / +70 °C
Ciclo de vida:	5000 ciclos mínimo
Life cycle:	5000 minimum cycles
Disposición de contactos:	7 pins, 45°
Contact arrangement:	7 pins, 45°

ELECTRO DH s.a.

Fortuna 29
08902 Hospitalet de LL (BCN)

DATOS TÉCNICOS

ELECTRO DH s.a.



COMPONENTES PARA ELECTRÓNICA, TELEFONÍA E ILUMINACIÓN

DATOS TÉCNICOS

DATASHEET

MARCA : ELECTRO DH

BRAND: ELECTRO DH

CÓDIGO: 10.120/5/45/0

CODE: 10.120/5/45/0

DESCRIPCIÓN: CONECTOR MACHO 7 PINS 45°

1 y 2- Carcasa metálica:

1 and 2- Metallic shell:

3-Cubierta de plástico:

3- Plastic cap

4- Pins de contacto:

4- Contact pins:

5- Aislante:

5- Isolator:

Hierro niquelado

Iron, nickel plated

PVC (negra)

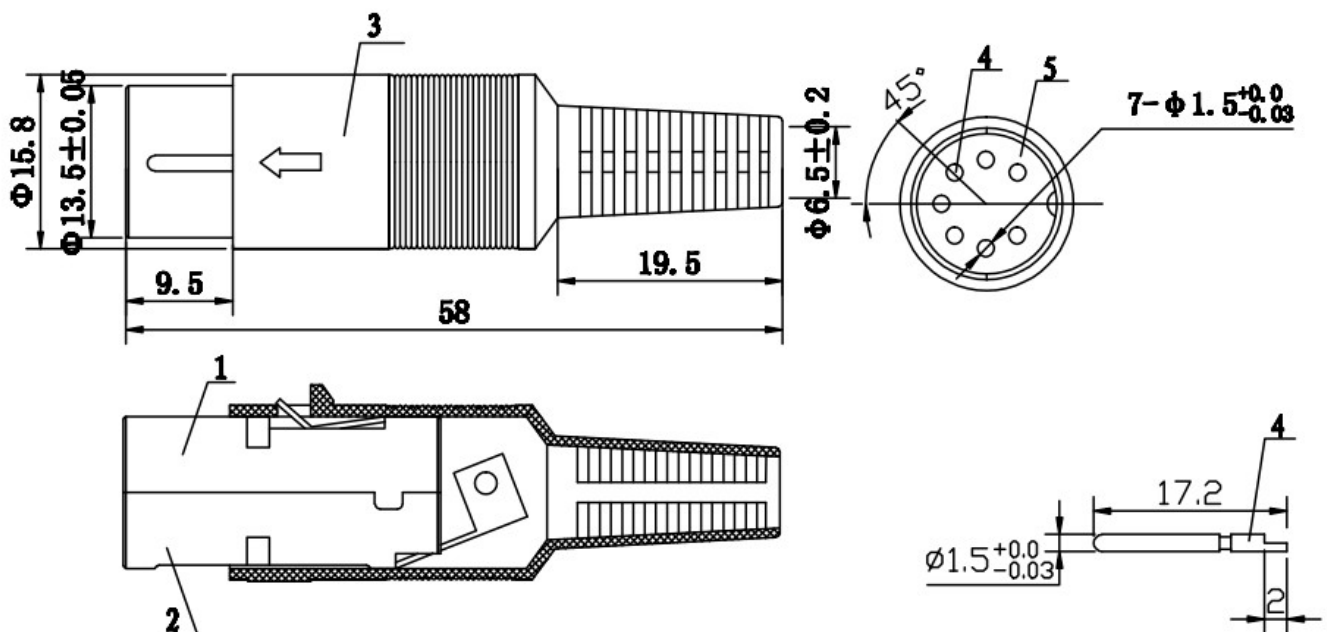
PVC (black)

Hierro niquelado

Iron nickel plated

ABS (negro)

ABS (black)



DESCRIPTION: 5 PIN MALE CONNECTOR 45°

ELECTRO DH s.a.

Fortuna 29
08902 Hospitalet de LL (BCN)