

### DATOS TÉCNICOS DATASHEET

**MARCA :** ELECTRO DH

**BRAND:** ELECTRO DH

**CÓDIGO:** 08.130/25

**CODE:** 08.130/25

**DESCRIPCIÓN:** CONECTOR HEMBRA "D" SUB. C/I ACODADO

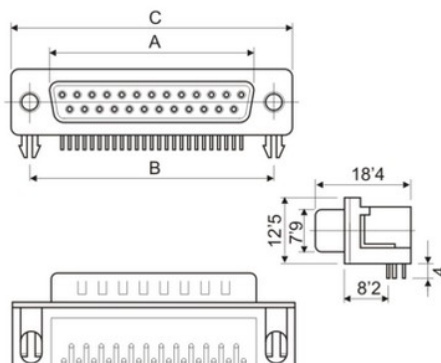
**DESCRIPTION:** FEMALE CONNECTOR "D" SUB. C/I LAYERED



### ESPECIFICACIONES TÉCNICAS

#### TECHNICAL SPECIFICATIONS

<b>Corriente nominal:</b>	<b>5 A</b>
<b>Rated current:</b>	<b>5 A</b>
<b>Resistencia de contacto:</b>	<b>30 MΩ max. a DC 100 mA</b>
<b>Contact resistance:</b>	<b>30 MΩ max. at DC 100 mA</b>
<b>Rigidez dieléctrica:</b>	<b>1000 VAC 1 minuto</b>
<b>Dielectric strength:</b>	<b>AC 1000 V for 1 minute</b>
<b>Temperatura de trabajo:</b>	<b>-55° C +105° C</b>
<b>Operating temperature:</b>	<b>-55° C +105° C</b>
<b>Resistencia de aislamiento:</b>	<b>1000 MΩ min. a DC 500 V</b>
<b>Insulator resistance:</b>	<b>1000 MΩ min. at DC 500 V</b>
<b>Contacto:</b>	<b>Bronce fosforado</b>
<b>Contact:</b>	<b>Phosphor bronze</b>
<b>Alojamiento:</b>	<b>PBT y fibra de vidrio al 30% (UL 94V-0)</b>
<b>Housing:</b>	<b>PBT &amp; 30% glass fiber (UL 94V-0)</b>
<b>Medidas:</b>	<b>A:38,38mm B:47,04mm C:53,04mm</b>
<b>Measurements:</b>	<b>A:38,38mm B:47,04mm C:53,04mm</b>
<b>Fuerza de inserción:</b>	<b>3,4 N</b>
<b>Insertion force:</b>	<b>3,4 N</b>



**ELECTRO DH s.a.**

Fortuna 29  
08902 Hospitalet de LL (BCN)

