

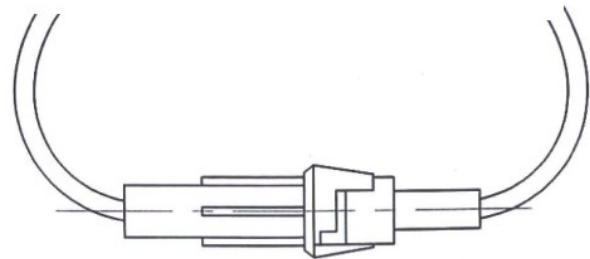
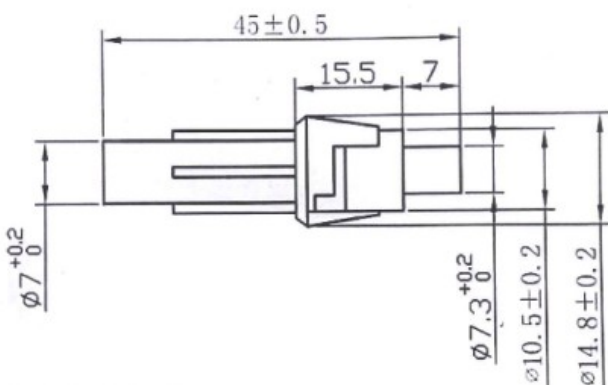
DATOS TÉCNICOS DATASHEET

MARCA : ELECTRO DH
BRAND: ELECTRO DH
CÓDIGO: 06.005
CODE: 06.005
DESCRIPCIÓN: PORTAFUSIBLES 5x20 AEREO
DESCRIPTION: FUSE HOLDER 5x20 AIR



ESPECIFICACIONES TÉCNICAS TECHNICAL SPECIFICATIONS

Función:	Uso para fusibles de 5*20mm
Function:	Used for fuse 5*20mm
Temperatura de trabajo:	80°C
Work temperature:	80°C
Material:	ABS
Material:	ABS
Sección del cable:	22 cabos x 0,13mm (0,3mm²)
Cable section:	22 capes x 0,13mm (0,3mm²)



ELECTRO DH s.a.

Fortuna 29
08902 Hospitalet de LL (BCN)

